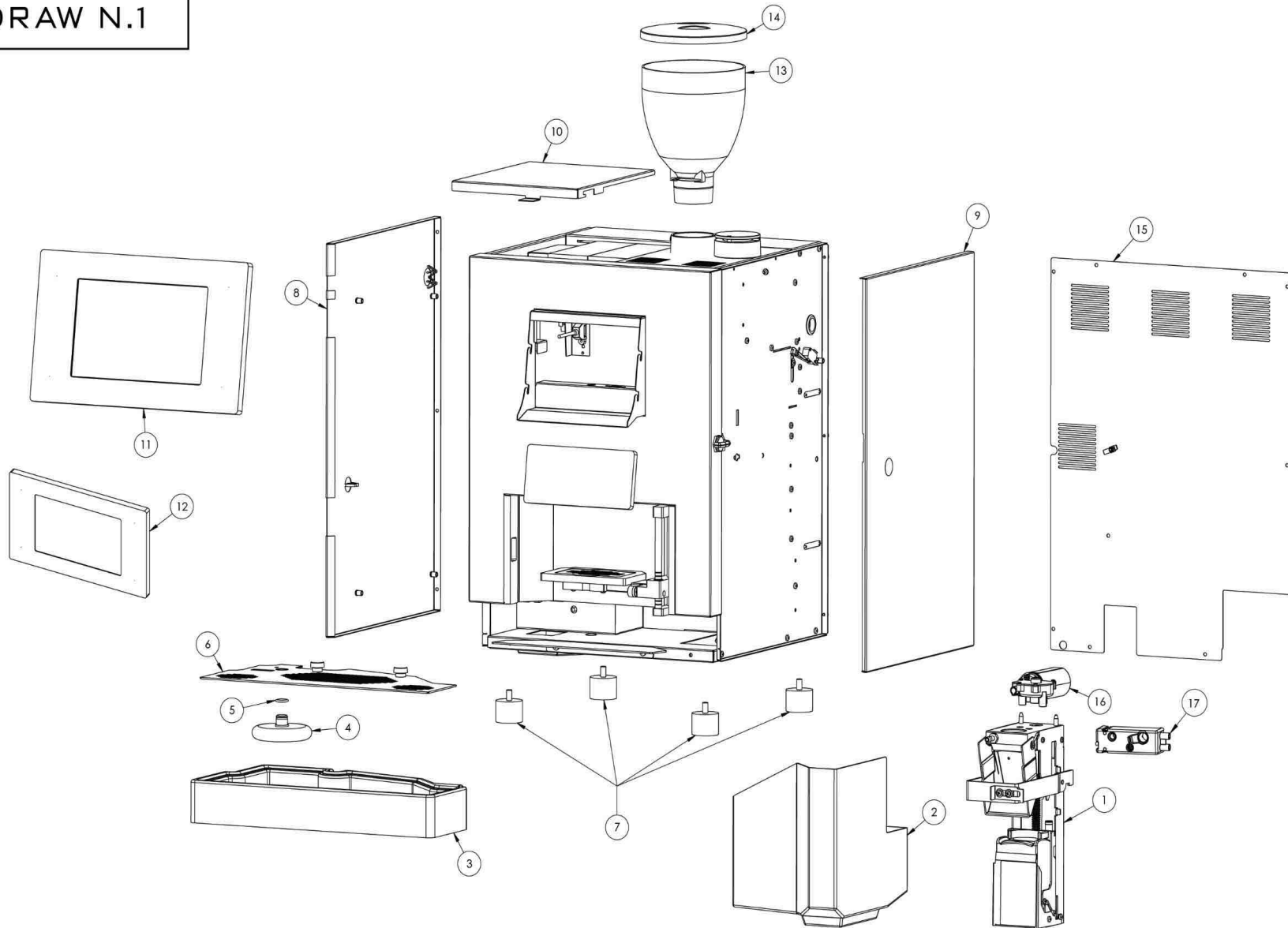


**HLF**  
ITALIAN DESIGN

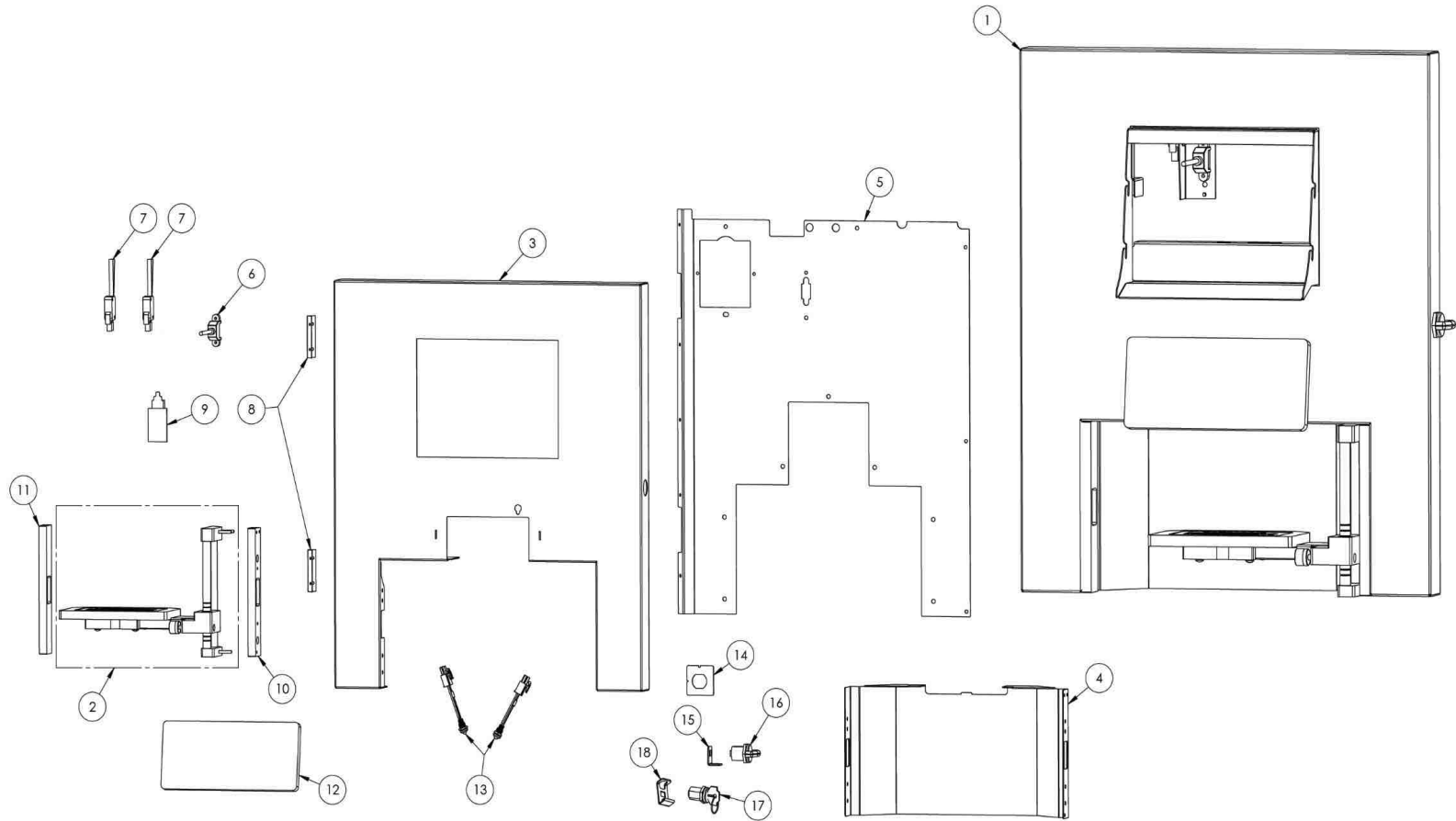
**HLF 2700**  
**SPARE PARTS**  
**AND DIAGRAMS**

HLF 2700  
DRAW N.1



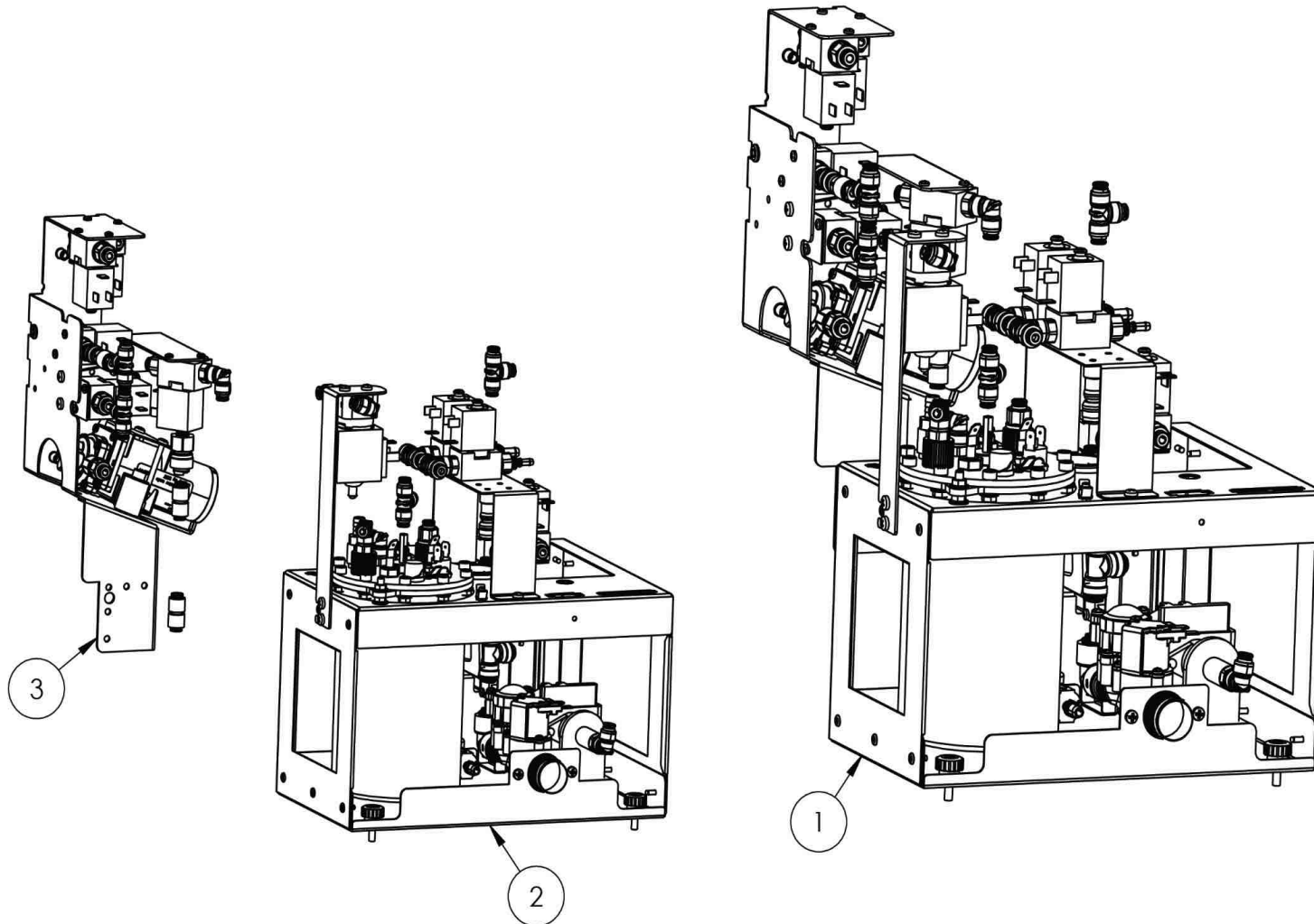
N.	CODE	DESCRIZIONE	DESCRIPTION
1	3A0001069	MD 400 E COFFEE UNIT	MD 400 E COFFEE UNIT
1*	0HLKIT1028	10.000 CICLI GRUPPO CAFFE' MD400E - BUSTA	10.000 DRINKS MD400E COFFEE GROUP - BAG
1**	0HLKIT1033	40.000 CICLI GRUPPO CAFFE' MD400E + MACINE PIANE G1 - BOX	40.000 CYCLES COFFEE GROUP MD400E - BAG
2	9PVFN2700	CASSETTO PLASTICA FONDI NERO 2700NEW / 5700	2700NEW / 5700 PLASTIC PUCKS DRAWER - BLACK
3	9PVGNO272	VASCHETTA RACCOGLI GOCCE NERA 2700/3700R M.2019 V.01	PLASTIC DRIP TRAY 2700 NEW- BLACK
4	5PGAR0151	GALLEGGIANTE ROSSO VASCHETTA RACCOGLI GOCCE - SALDATO	RED DRIP TRAY FLOAT
5	9RORN3018	GUARNIZIONE OR 2,62 X 13,95 NBR	O-RING FOR DRIP TRAY FLOAT
6	9MGBF0275	GRIGLIA BICCHIERI 2700 NEW - 10/10 SCOTCH BRITE	GLASS GRID 2700 NEW
7	9RPIN4009	PIEDINO PROTEZIONE D.40 H. 30 GOMMA NERO - M8X14.5 - SH. 55	RUBBER FEET D.40 H. 30 - M8X14.5
8	5MCLVN105	COPERTURA LATERALE ESTERNA SX 2700 NEW VERN.NERA	LEFT SIDE EXTERNAL PANEL 2700 NEW BLACK
9	5MCLVN104	COPERTURA LATERALE ESTERNA DX 2700 NEW VERN.NERA	RIGHT SIDE PANEL 2700 NEW
10	5MCOVN263	COPERCHIO SUPERIORE SOLUBILI 2700 NEW NERO	SOLUBLE TOP LID 2700 NEW BLACK
11	3A0001366	ASSIEME TOUCH SCREEN 10inc MWE1022T	TOUCH SCREEN 10inc ASSEMBLY MWE1022T
12	6P0001006	FRONTALE DISPLAY 2700/3700 C/FORO - LOGO HLF 10"	BLACK DISPLAY FRONT 3700 M.2017 W/BWT/HLF LOGO
13	9PCOC0322	CONTENITORE CAFFE' + GHIERA - 0,65KG	EXTERNAL COFFEE BEANS HOPPER - 0.65KG - M.2013
13*	9PCOC0325	CONTENITORE CAFFÈ + GHIERA MAZZER - 1 KG	EXTERNAL COFFEE BEANS HOPPER - 1 KG
14	9PCPC0322	COPERCHIO CONT.CAFFE' 0,32KG - 0,65KG	BLACK EXTERNAL COFFEE BEANS HOPPER TOP LID
14*	9PCPC0326	COPERCHIO CONT. CAFFE' NERO - 1 KG	1 KG BLACK EXTERNAL COFFEE BEANS HOPPER TOP LID
15	3A0001113	COPERCHIO POSTERIORE NERO 2700R ASSEMBLATO	ASSEMBLED BACK PANEL 2700R
16	3A0001176	ASSIEME MOTORIDUTTORE MD 400 E COFFEE UNIT 2700R	GEAR MOTOR ASSEMBLY MD400E COFFEE UNIT 2700R
17	3A0001178	ASSIEME BLOCCHETTO FEMMINA MD 400 E-2700R	FEMALE BLOCK ASSEMBLY MD 400 E-2700R

HLF 2700  
DRAW N.2



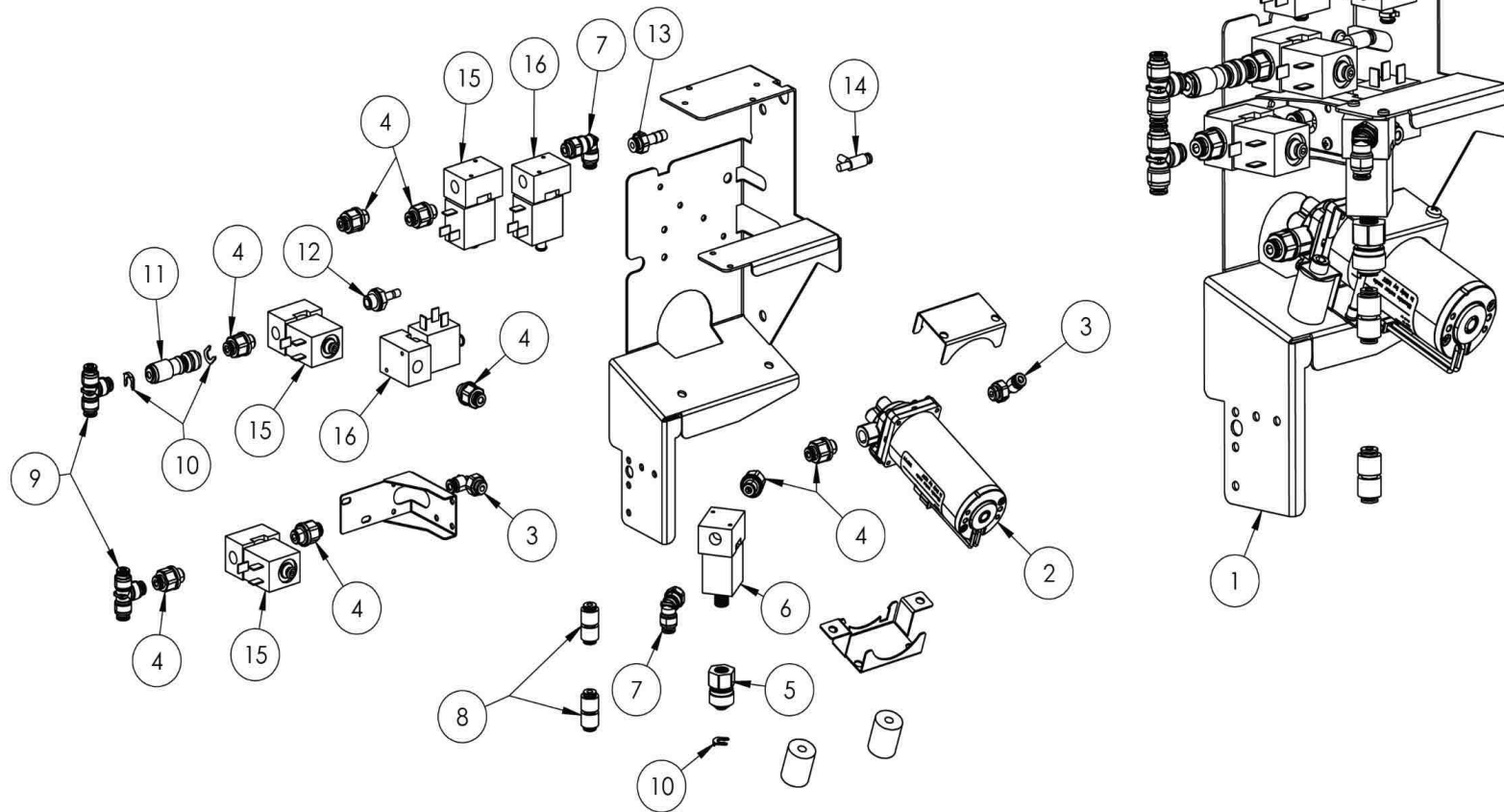
N.	CODE	DESCRIZIONE	DESCRIPTION
1	5MPTAN272	PORTA 2700 NEW ASSIEME COMPLETO - CON ALZATAZZE VERN. NERA - NO TOUCH	2700 NEW DOOR ASSEMBLY WITH LIFTS BLACK PAINTED - NO TOUCH
2	0HLKIT1008	KIT ACCESSORIO ALZATAZZE 2700	KIT CUP RAISER 2700
3	5M0001493	PORTA 2700R MN300M	FRONT DOOR 2700 NEW
4	5MFPVN270	FONDELLO PORTA 2700 NEW FE 10/10 - VERN. NERO	BOTTOM DOOR 2700 NEW
5	5M0001494	STAFFA COVER INTERNA PORTA 2700R	2700R INTERNAL DOOR COVER BRACKET
6	9EUSP0850	CAVO USB M PC 90° - F DA PANNEL. 0,4 MT - NERO	USB CABLE M PC - F PANEL JACK TYP A 0,6 MT
7	9E0001034	MICROINT. CROUZET LEVA DRITTA L.60 cod.83263025	MICROSWITCH STRAIGHT LEVER
8	9MCEF0102	CERNIERA INOX SPINA INOX MM20X50	INOX HINGE INOX PLUG MM20X50
9	5SSCU0001	SCHEDA CONNESSIONE USB > UART-1 VASCHETTA 6 POLI	USB SERIAL CONNECTION BOARD
10	9BLDP0254	LATERALE PORTA DX NERO 2700 NEW - 25x153,5 SP. 10mm	BLACK RIGHT SIDE PANEL 2700 NEW - 25x153,5 SP.10mm
11	9BLSP0254	LATERALE PORTA SX NERO 2700 NEW - 25x153,5 SP. 10mm	BLACK LEFT SIDE PANEL 2700 NEW - 25x153,5 SP.10mm
12	9BCFP0267	COPERTURA FUORIUSCITE NERO - 180x82 SP. 10mm	DRINK SPOUT BLACK PLASTIC COVER MOD. 2013
13	5ELEWM207	LED 5mm 24Vcc BIANCO CABLATO L.80 MM - V.02	COMPLETE WHITE LED W/CONNECTOR - v.02
14	9M0001281	PIASTRA UNICA SERRATURA	SINGLE LOCK PLATE
15	9MRPC0270	GANCIO CHIUSURA PORTA 2700 INOX 20/10	DOOR GUIDE 2700 NEW
16	9ISEC0231	SERRATURA PGA 2 20MM - ROT. 90° NO USC.	FRONT DOOR LOCK BOX 4
17	9ISEC1005	SERRATURA GIUSSANI BOX 5 16MM - ROT. 180° 2 USC.	FRONT DOOR LOCK BOX 5
18	8M0001363	GANCIO PORTA C-CHIAVE V.02	CLOSING HOOK

HLF 2700  
DRAW N.3



N.	CODE	DESCRIZIONE	DESCRIPTION
1	3A0001110	ASSIEME MODULO IDRICO + UNITA' LATTE 2700R	WATER MODULE ASSEMBLY+ MILK UNIT 2700R
1*	3A0001121	ASSIEME MODULO IDRICO 120V + UNITA' LATTE 2700R	WATER MODULE ASSEMBLY 120V+ MILK UNIT 2700R
2	3A0001108	ASSIEME MODULO IDRICO 1 MIXER 230V 2700R	1 MIXER WATER MODULE ASSEMBLY 230V 2700R
2*	3A0001120	ASSIEME MODULO IDRICO 1 MIXER 120V 2700R	1 MIXER WATER MODULE ASSEMBLY 120V 2700R
3	3A0001109	UNITA' LATTE FRESCO MODULARE F+SC 2700R	MODULAR F+SC FRESH MILK UNIT 2700R

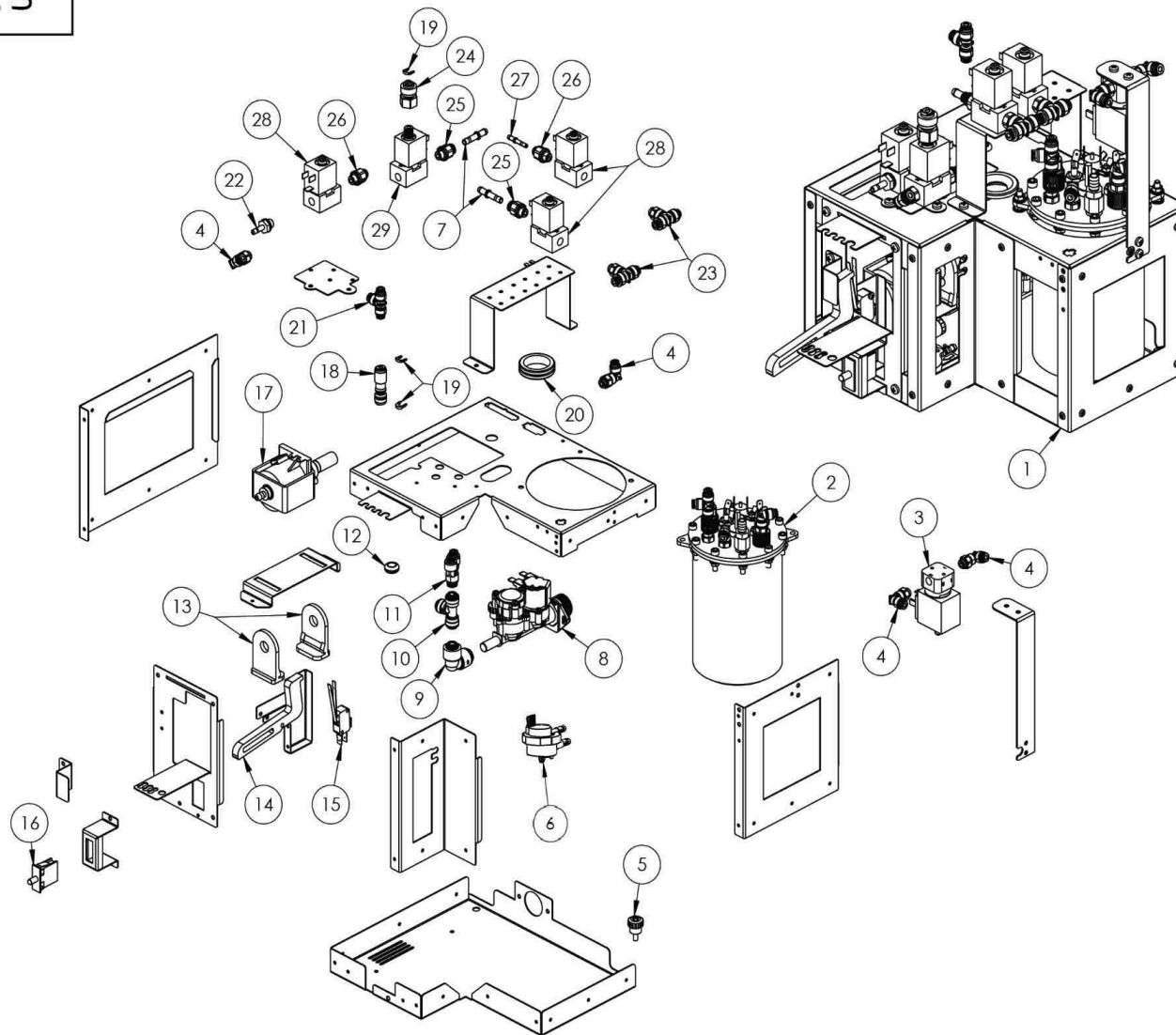
HLF 2700  
DRAW N.4





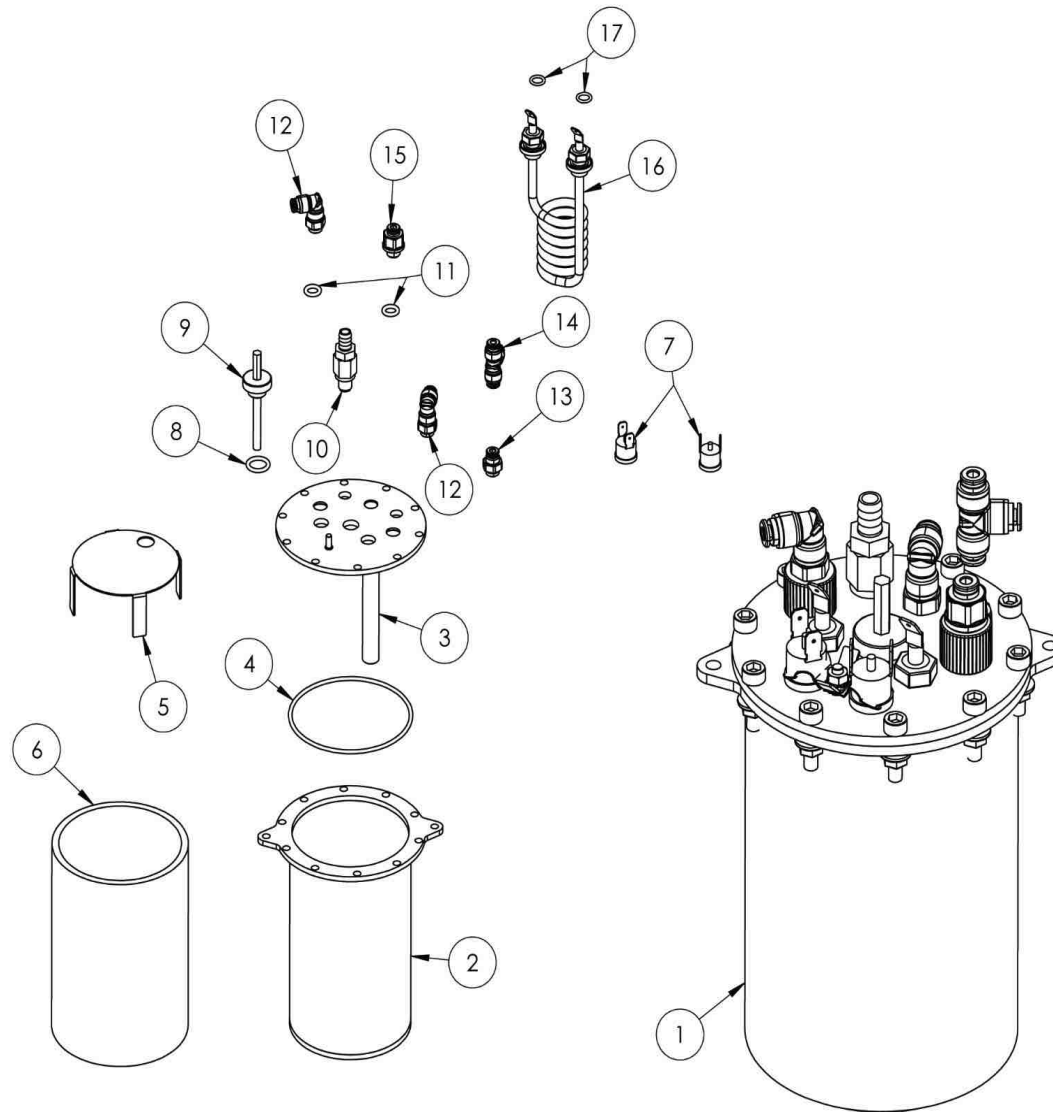
N.	CODE	DESCRIZIONE	DESCRIPTION
1	3A0001109	UNITA' LATTE FRESCO MODULARE F+SC 2700R	MODULAR F+SC FRESH MILK UNIT 2700R
2	5EMPIC303	POMPA AD INGRAN. MOT. TONDO 24VDC STANDEX LATTE FRESCO CABL. V.03	GEAR PUMP 24VDC PRC - FRESH MILK W/CONNEC v.03
3	9IANI1804	RACCORDO GIREVOLE 1/8M C/OR D.4 INN.RAPIDO INOX - AVS	INOX QUICK CONN. ELBOW FIT.1/8M D.4
4	9IPTP4003	RACCORDO DRITTO 1/8M C/OR D.4 INN.RAPIDO PPSU - AVS	PPSU QUICK CONN. STRAIGHT FIT.1/8M D.4
5	9I0001012	RACCORDO 1-8F DIAM 4MM POM TIERRE	UNION TEE 4MM 1-8F
6	9EELI3661	E.V.3VIE INOX PIC.1/8FF DN1,9-1,9 24VDC-PTG FIL AE	3 WAY E.V.24V ST.STEEL 1.9 MM W/1,9 THREAD.OUTLET
7	9IANP4103	RACCORDO GIREVOLE 1/8M C/OR D.4 INN.RAPIDO PPSU - AVS	PPSU QUICK CONN. ELBOW FIT.1/8M D.4
8	9I0001034	RESTRITTORE D.4 - D.0,75 AVS PPSU	RESTRICTOR D.4- D.0,75 AVS PPSU
9	9IROT0444	RACCORDO AUTOMATICO A T PPSU PER TUBO DA 4-4-4 MM - AVS	UNION TEE 4MM
10	9ITRC0401	CLIP DI BLOCCAGGIO RACCORDI TR D.4 - ROSSA	LOCKING CLIP FOR TIERRE FITTING D.4
11	9I0001005	VALVOLA NON RITORNO D.4 - D.4 POM	UNION TEE 4MM
12	9IPTM4000	PORTAGOMMA DRITTO 1/8M D.5 C/OR	METAL STRAIGHT HOSE CONNECTOR 1/8M-OR
13	9IPTI1806	PORTAGOMMA 1/8M D.6 INOX C.OR E RESCHE	METAL STRAIGHT HOSE CONNECTOR 1/8M-OR - INOX
14	9PREA0600	REGOLATORE DI FLUSSO AIR LOGIC - CAPPUCCINATORE	AIR LOGIC REGULATOR - MILK FROTHIER
15	9EELI3560	ELETTROVALVOLA 2 VIE INOX 1/8FF DN 1,9 24VDC	2 WAY ELECTROVALVE 24V STAINLESS STEEL 1,9 MM
16	9EELI3680	E.V. 3 VIE INOX PIC. 1/8FF DN 2,9-2,4 24VDC - PTG	3 WAY E.V.24V STAIN.STEEL 2.9 MM W/ OUTLET

HLF 2700  
DRAW N.5



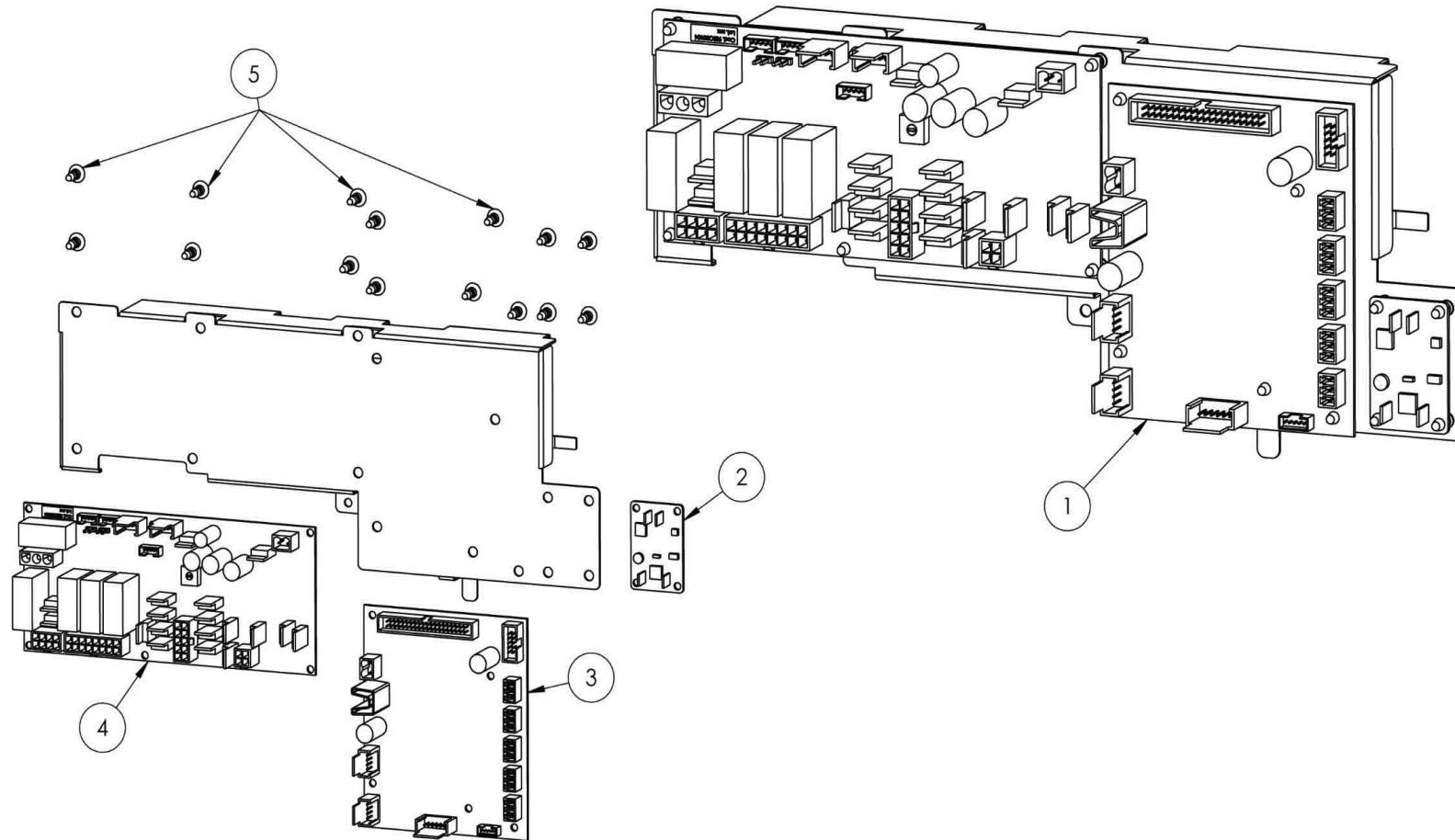
N.	CODE	DESCRIZIONE	DESCRIPTION
1	3A0001108	ASSIEME MODULO IDRICO 1 MIXER 230V 2700R	1 MIXER WATER MODULE ASSEMBLY 230V 2700R
2	3A0001114	ASSIEME CALDAIA 230V C-SPIRALE 2700R	BOILER ASSEMBLY 230V 2700R
3	9EELI3825	ELETTROV.3 VIE INOX BIG. 1/8FF DN1,4-PTG 24DC AE	COFFEE GROUP ELECTROVALVE 24 VDC STAINLESS STEEL
4	9IANP4103	RACCORDO GIREVOLE 1/8M C/OR D.4 INN.RAPIDO PPSU - AVS	PPSU QUICK CONN. ELBOW FIT.1/8M D.4
5	9IVON0302	VOLANTINO DI FISS.ZIGR.NERO-M5 L.10 FE ZN	BLACK ROUND KNOB M5
6	9ECOV3010	CONTATORE VOLUMETRICO 2PTG PARALLELI GICAR FORO 1,2	GICAR FLOW-METER 2 PARALLEL CONN. NOZZLE 1,2
7	9I0001017	CODOLO PORTAGOMMA DRITTO CON RESCHE Ø6-7,1 - PPSU AVS	UNION TEE 6MM
8	9E0001014	VALVOLA DUAL 24VDC 3/4"-P.G.10 RID. PRESS. 0,5BAR C/STAFFA+CHECK VALVE OUT	DUAL VALVE 24VDC 3/4"-P.G.10 PRES.RED. 0,5BAR W/ BRACKET + CHECK VALVE OUT
9	9I0001039	RACCORDO RIDUZIONE INN. RAPIDO CURVO 10-6MM JG PM	SHANK REDUCTION QUICK COUPLING STRAIGHT 8-6MM
10	9I0001023	RACCORDO INN. RAPIDO A T 6-6-6MM JG PM	QUICK CONNECTION T 6-6-6MM JG PM
11	9I0001056	RACCORDO INN. RAPIDO A Y PPSU PER TUBO 6-4-4 MM	Y - CONNECTOR PPSU 6-4-4 mm
12	9RPCN0910	PASSACAVO D.9 INT.NBR	RUBBER WASHER D.9
13	9PSPP2031	SUPPORTO PER POMPA ULKA - DAVOS NERO	WATER PUMP RUBBER HOLDER
14	9P0001041	LEVA GALLEGGIANTE	FLOATING LEVER
15	9SMIC3013	MICROINT. LEVA LUNGA 53 DICGU C/PIEGA X GALLEG.	DRIP TRAY MICROSWITCH
16	9E0001017	INTER.C/PERNO CENT.12X30 IP190	SINGLE POLE PUSH SWITCH IP 190
17	9EMPU3037	POMPA ULKA EP5 24V/50-60HZ	WATER PUMP
18	9I0001005	VALVOLA NON RITORNO D.4 - D.4 POM	UNION TEE 4MM
19	9ITRC0401	CLIP DI BLOCCAGGIO RACCORDI TR D.4 - ROSSA	LOCKING CLIP FOR TIERRE FITTING D.4
20	9RPCN3035	PASSACAVO NERO D.40 INTERNO D.30	RUBBER WASHER D.40 INTERNAL D.30
21	9IROT0444	RACCORDO AUTOMATICO A T PPSU PER TUBO DA 4-4-4 MM - AVS	UNION TEE 4MM
22	9IPTM4000	PORTAGOMMA DRITTO 1/8M D.5 C/OR	METAL STRAIGHT HOSE CONNECTOR 1/8M-OR
23	9IROT1844	RACCORDO A T PPSU ATTACCO 1/8 GAS PER TUBO DA 4 E 4 MM	T-SWIVEL ADAPTOR - MALE 1/8" FOR TUBE 4MM
24	9I0001012	RACCORDO FEMMINA 1/8 - Ø4mm TIERRE	UNION TEE 4MM 1-8F
25	9IPTP1860	RACCORDO DRITTO 1/8M C/OR D.6 INN.RAPIDO PPSU - AVS	QUICK CONN.STRAIGHT FIT.1/8M D.6 PPSU
26	9IPTP4003	RACCORDO DRITTO 1/8M C/OR D.4 INN.RAPIDO PPSU - AVS	QUICK CONN.STRAIGHT FIT.1/8M D.4 PPSU
27	9IROP0401	CODOLO PORTAGOMMA DRITTO CON RESCHE Ø4-Ø4	TUBE BARB CONNECTOR Ø4 Ø4
28	9EELI3560	ELETTROVALVOLA 2 VIE INOX 1/8FF DN 1,9 24VDC	2 WAY ELECTROVALVE 24V STAINLESS STEEL 1,9 MM
29	9EELI3661	E.V.3VIE INOX PIC.1/8FF DN1,9-1,9 24VDC-PTG FIL AE	3 WAY E.V.24V ST.STEEL 1.9 MM W/1,9 THREAD.OUTLET

HLF 2700  
DRAW N.6



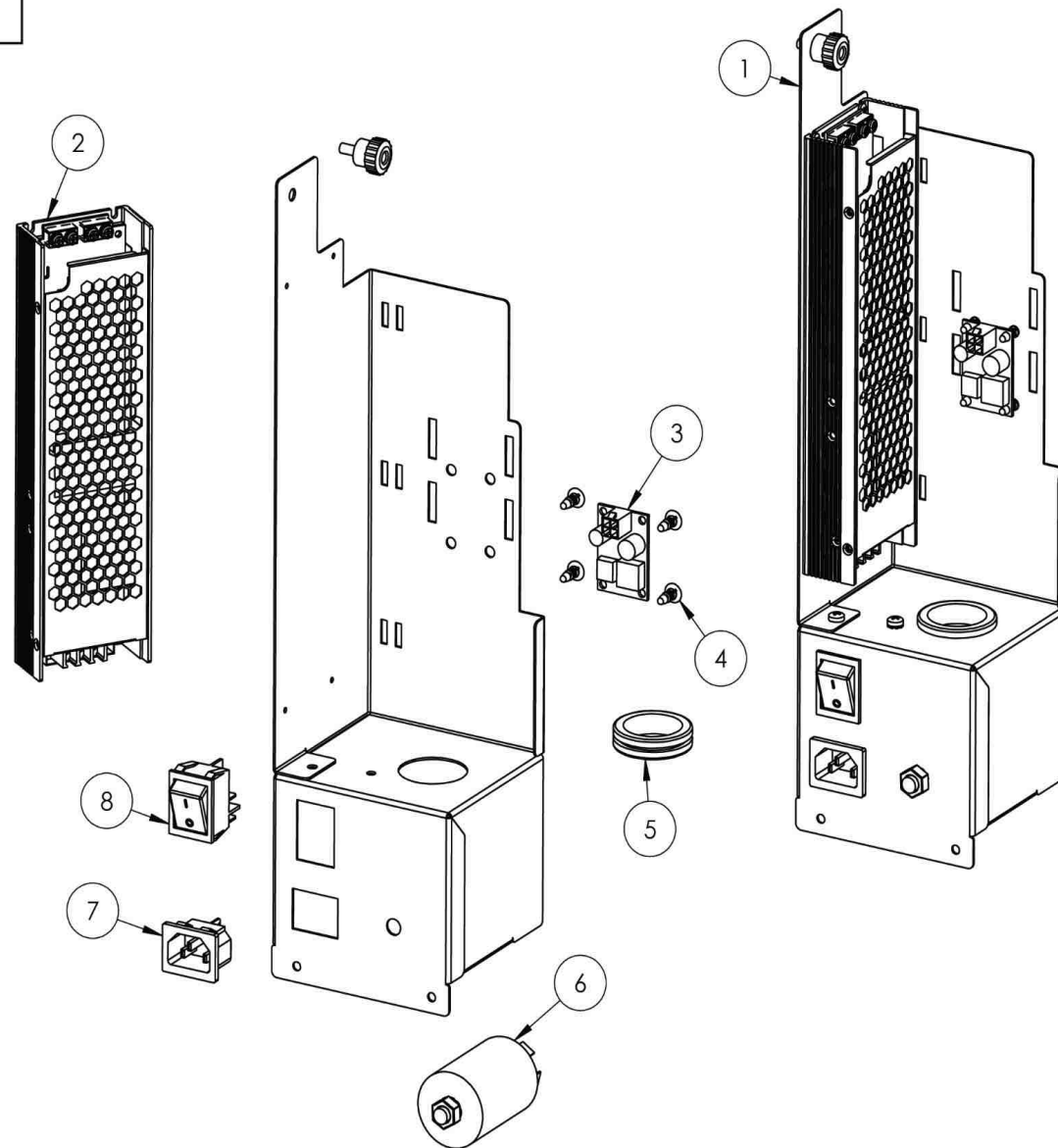
N.	CODE	DESCRIZIONE	DESCRIPTION
1	3A0001114	ASSIEME CALDAIA 230V C-SPIRALE 2700R	BOILER ASSEMBLY 230V 2700R
1*	3A0001115	ASSIEME CALDAIA 230V 2700R S	BOILER ASSEMBLY 230V 2700R S
1**	3A0001118	ASSIEME CALDAIA 120V C-SPIRALE 2700R	BOILER ASSEMBLY 120V 2700R
1***	3A0001117	ASSIEME CALDAIA 120V 2700R S	BOILER ASSEMBLY 120V 2700R S
2	9MCAS0130	CALDAIA D.89 C/FLANGIA D.110 V.01 SALDATA H.158	1 LITER BOILER STAINLESS STEEL
3	9M0001193	COPERCHIO SUP. CALDAIA C/SPIRALE D.89-110	1 LITER BOILER TOP LID
3*	9M0001194	COPERCHIO SUP. CALDAIA D.89 - 110	1 LITER BOILER TOP LID
4	9RORS4015	GUARNIZIONE OR 2,62 X 88,57 SILICONE ROSSO	SILICON O-RING OR3350
5	9MCAI0050	DISCO RIP. CALORE BASSO 17/27/37/4670	HEATING METAL DISC MOD.4700
6	9RGUVF086	GUAINA ISOLANTE CALDAIA 158X303 SP.5MM ZOTEKN/NB50	BOILER HEAT INSULATION 158X303
7	9STHM2150	TERMOSTATO BIMET. 150° MANUALE C/FASTON VER - NC	BOILER THERMOSTAT MANUAL RESET 150 °C
8	9RORS3050	GUARNIZIONE OR 2,62 X 12,37 SILICONE ROSSO (SONDA TEMP)	O-RING FOR TEMPERATURE PROBE
9	5SSOTM902	SONDA TEMPERATURA INOX C/SEDE OR 180° CABLATA L. 200MM	BOILER TEMPERATURE PROBE L.200MM W/CONNECTORS
10	9IVSO0162	VALVOLA SICUREZZA 1/8M-PTG9 OT58 APER.16BAR VITON	16 BAR VITON OVER PRESSURE VALVE
11	9RORS2066	GUARNIZIONE OR 2,62 X 7,59 SILICONE ROSSO	O-RING 3030 - 2.62 X I.D. 7.59
12	9IANP4103	RACCORDO GIREVOLE 1/8M C/OR D.4 INN.RAPIDO PPSU - AVS	PPSU QUICK CONN. ELBOW FIT.1/8M D.4
13	9IPT11804	RACCORDO DRITTO 1/8M C/OR D.4 INN.RAPIDO INOX - AVS	INOX QUICK CONN. STRAIGHT FIT.1/8M D.4
14	9IROT0444	RACCORDO AUTOMATICO A T PPSU PER TUBO DA 4-4-4 MM - AVS	UNION TEE 4MM
15	9IPTP4003	RACCORDO DRITTO 1/8M C/OR D.4 INN.RAPIDO PPSU - AVS	PPSU QUICK CONN. STRAIGHT FIT.1/8M D.4
16	9E0001005	RESISTENZA 230V 1750W INCOLOY RAC.TIG - IRCA	HEATING ELEMENT 230V 1750W INCOLOY - IRCA
16*	9E0001011	RESISTENZA 120V 1500W INCOLOY RAC.TIG M10X1 - IRCA	HEATING ELEMENT 120V 1500W UL INCOLOY M10X1
17	9R0001010	GUARNIZIONE OR 108 8,73x1,78 LSR RS SH.70	RED SILICON ORING 108 - 8,73X1,78 SH.70

HLF 2700  
DRAW N.7



N.	CODE	DESCRIZIONE	DESCRIPTION
1	3A0001112	ASSIEME SCHEDE ELETTRONICHE 2700R	2700R ELECTRONIC BOARDS ASSEMBLY
2	3E0001011	ASSIEME SCHEDA CONTROLLER POMPA AC + MICROCHIP	PUMP CONTROL BOARD ASSEMBLY + MICROCHIP
3	9SSMB0104	SCHEDA ELETTRONICA MODULARE HLF - SC.MADRE V.04 C/CLIP CONN.INGRESSI	HLF MODULAR BOARD - MAIN BOARD V.04
4	3E0001008	ASSIEME SCHEDA USCITE V.05 + RELE' STATICO	ASSEMBLY OUTPUT BOARD + STATIC RELAY
5	9PDIN0360	DISTANZIALE SCHEDA H 6mm C/CLIP	PLASTIC FITTING H6 W/CLIP

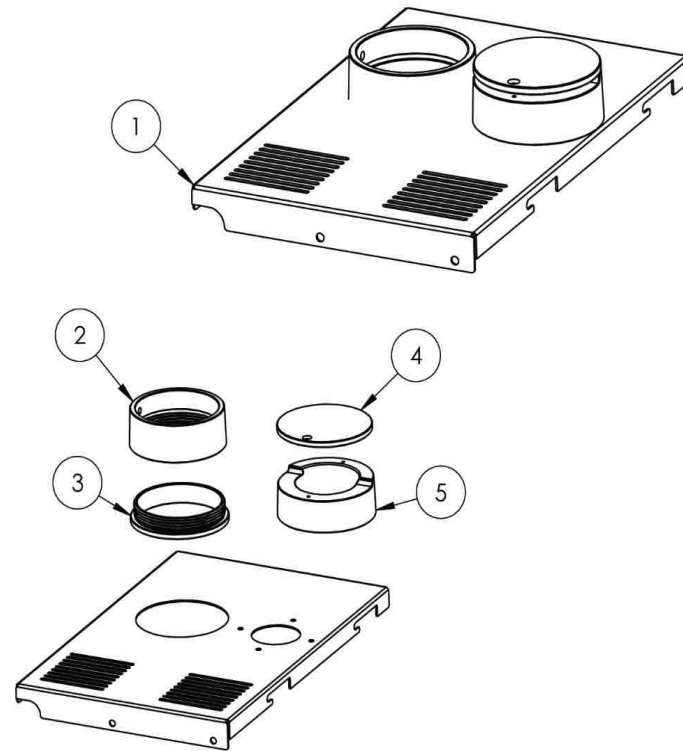
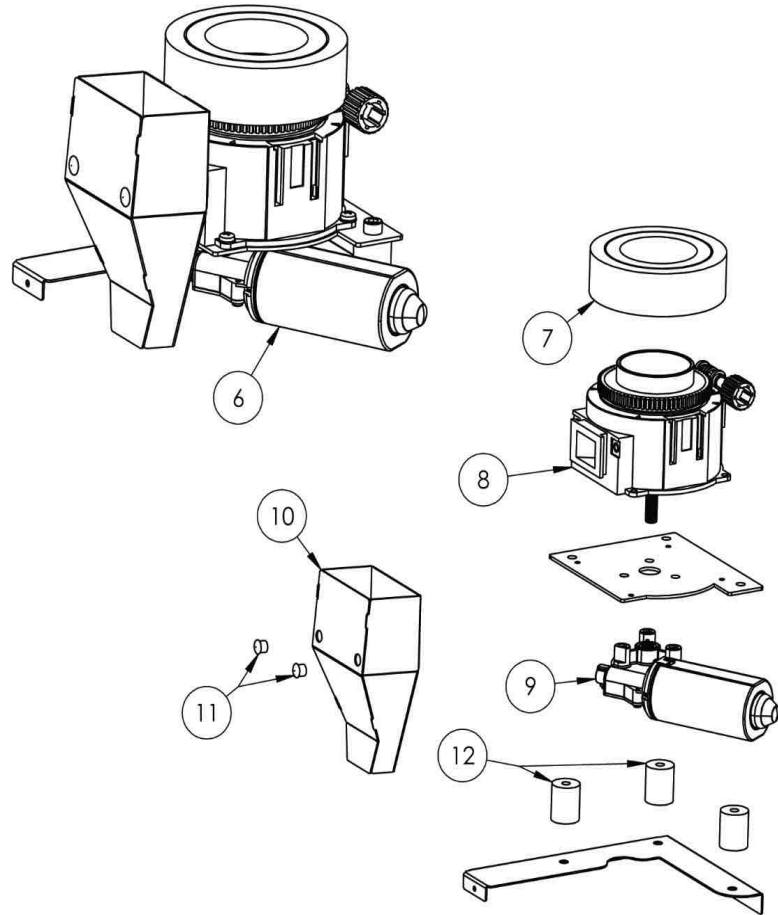
HLF 2700  
DRAW N.8





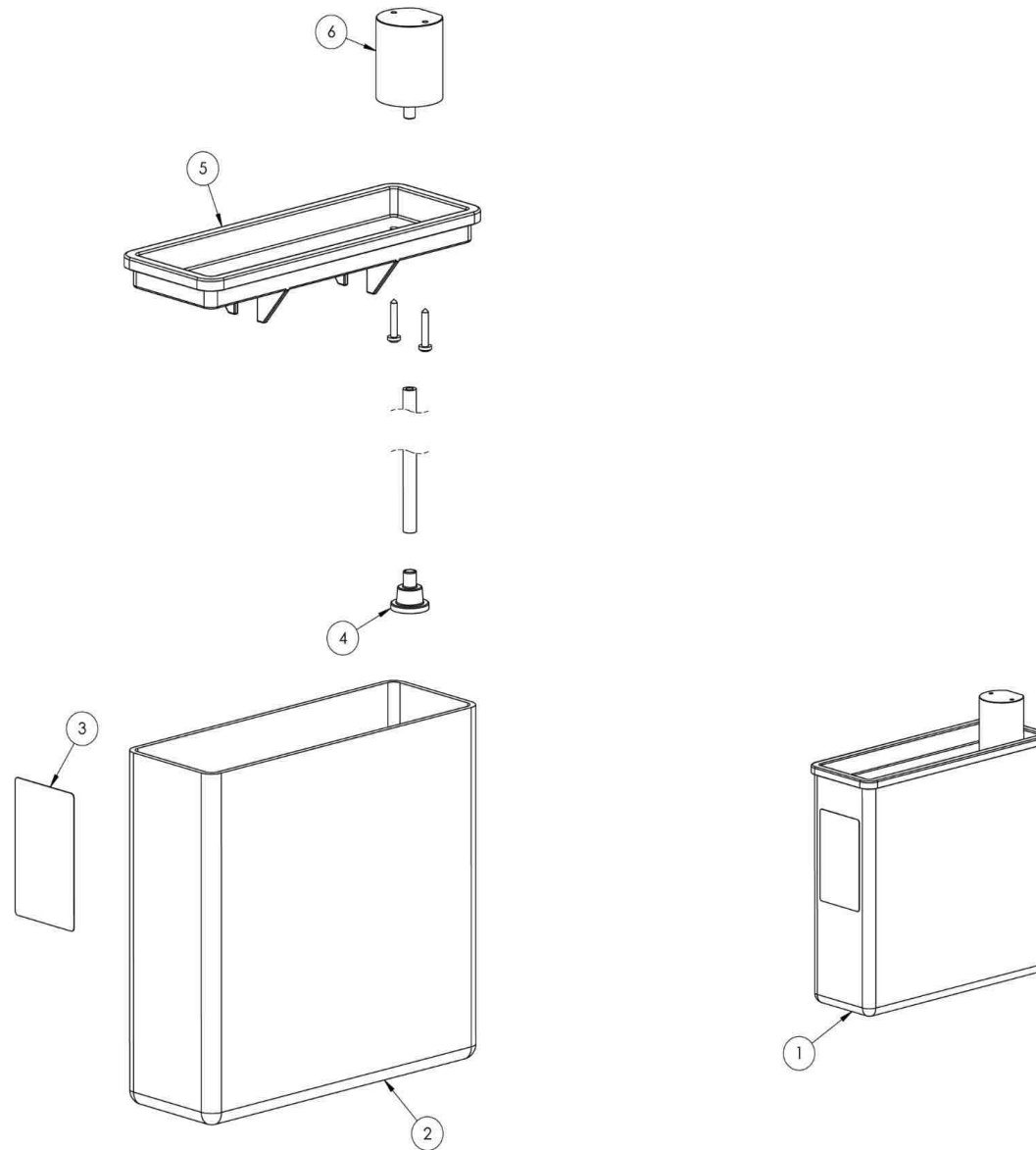
N.	CODE	DESCRIZIONE	DESCRIPTION
1	3A0001111	ASSIEME ALIMENTAZIONE 2700R	POWER SUPPLY ASSEMBLY 2700R
2	9E0001007	ALIMENTATORE AC/DC 90-264 VAC 24 VDC 350W MW	POWER 90-264 VAC - 24 VDC 350W MW
3	9E0001016	SCHEDA ALIM. BUCK 24-12V TOUCH	POWER BOARD BUCK 24-12V TOUCH
4	9PDIN0360	DISTANZIALE SCHEDA H 6mm C/CLIP	PLASTIC FITTING H6 W/CLIP
5	9RPCN3035	PASSACAVO NERO D.40 INTERNO D.30	RUBBER WASHER D.40 INTERNAL D.30
6	9SFIA0230	FILTRO ANTIDISTURBO RETE 230V NERO	NET FILTER 230V
7	9EPR03017	PRESA SNAP-IN NERA F.6,3 2P+T 30X22 - CS	ELECTRIC SOCKET 30X22 - CS
8	9EINR3210	INTERRUTTORE NERO 1/0 22X30 BIPOLARE 20A	MAIN SWITCH I/O 22X30 20A

HLF 2700  
DRAW N.9



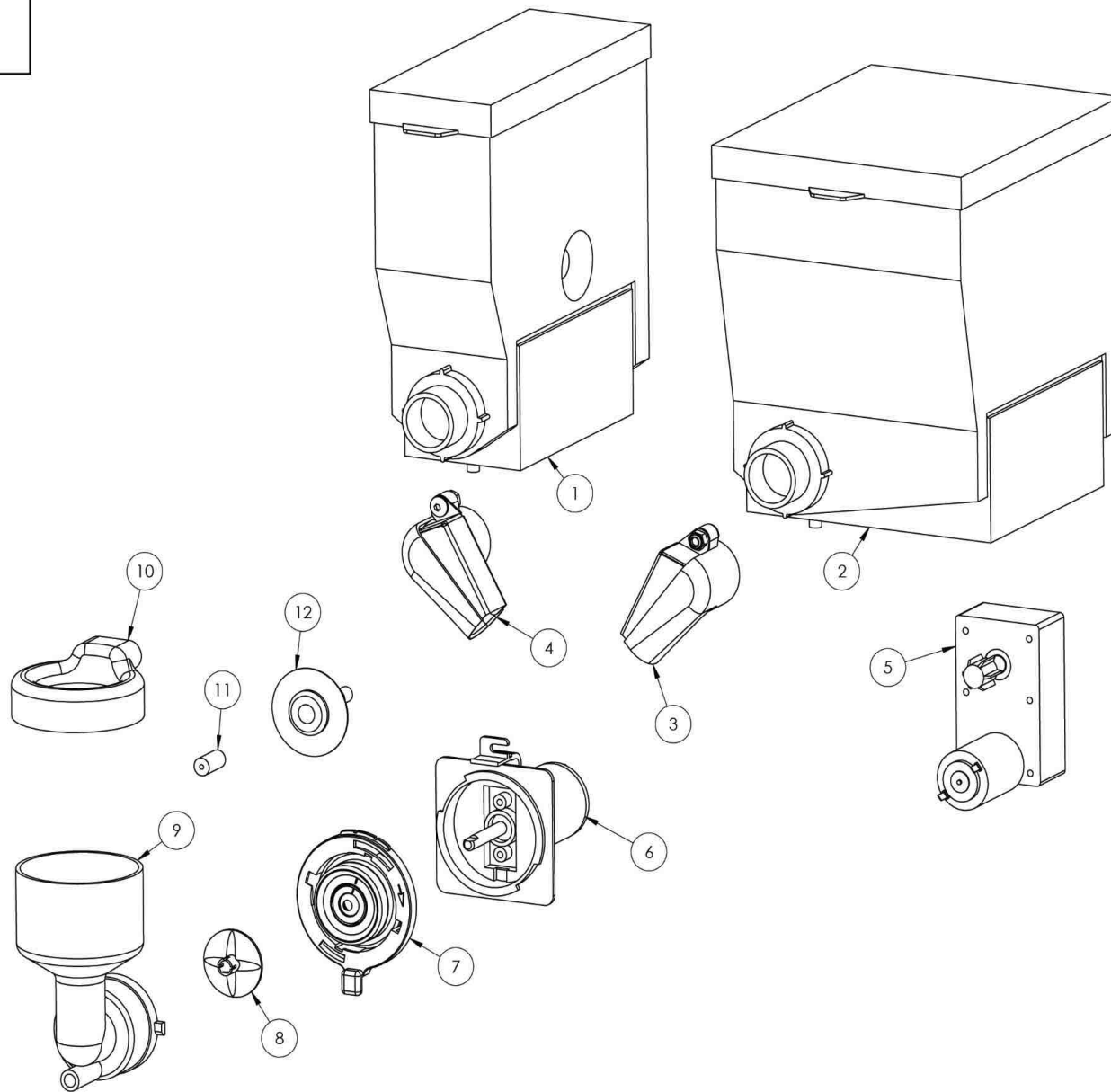
N.	CODE	DESCRIZIONE	DESCRIPTION
1	5MCPA0116	COPERCHIO SUPERIORE ASSEMBLATO MOD. 2700 NEW	
2	5PSKNF111	DADO X SUPPORTO CAMPANA PLASTICA NERA MAZZ. D.69 FORATO	COFFEE BEANS HOPPER HIGHER SUPPORT I.D. 59,6 mm
3	9PSKN0100	SUPPORTO CAMPANA CAFFE' POM NERO C/FILETTO D.70 - 17/2700 - 36/4600	COFFEE BEANS HOPPER LOWER SUPPORT
4	9PCAP0113	TAPPO IMBUTO PRE-MACINATO 17/2700 - POM NERA	COFFEE BY-PASS TOP LID 17/2700
5	9PSCM0115	IMBUTO PRE-MACINATO 17/2700 - POM NERO	COFFEE BY-PASS 17/2700
6	3SUGM2700	UNITA' 1 MACINACAFFE' MANUALE MOD. 2700 NEW	SLOT UNIT 1 MANUAL GRINDER 2700 NEW
7	9RFAA0045	KIT FONOASSORBENTE ADESIVO SP.10MM - MACINACAFFE' 17/2700	KIT FOR SOUND PROOF 2700 NEW
8	9EMC03030	MACININO 24VDC MACINE PIANE 256 - SENZA MOTORE	COFFEE GRINDER FOR M100/200 GRINDER
9	9EMRC1991	MOTORE GRUPPO CAFFE' 24V MOD. 2015 600 S. HALL V.1	C.GROUP GEAR MOTOR 24V MOD.2015 600 N/SHAFT v1
10	5MGSCS270	SCIVOLO CAFFÉ SALDATO ASS. MAC. PIANE - 2700 NEW INOX 10/10 - SALDATO	COFFEE GRINDED 2700 NEW
11	9PTPN0131	TAPPO COPRIFORO D.9,5 NERO X FORI D.7,9	PLASTIC CAP D.9,5 BLACK FOR HOLES D. 7,9
12	9RPAN2025	PIEDINO ANTIVIBRANTE NERO F-F - M6x6 D.20 H.25	ANTI-VIBRATING RUBBER FEET

HLF 2700  
DRAW N.10



N.	CODE	DESCRIZIONE	DESCRIPTION
1	3A0001091	ASSIEME TANICA DETERGENTE H180	DETERGENT TANK ASSEMBLY H.180
2	8P0001022	TANICA DETERGENTE H.180MM	PLASTIC WATER TANK H.180MM
3	9L0001001	ETICHETTA BLU DETERGENTE ACIDO + LIVELLO MAX 2L	BLUE ACID DETERGENT LABEL + MAXIMUM LEVEL 2L
4	9PFIB0241	FILTRO MINI PLAST. D.15D.5 BIANCOFORI 0.50	WATER FILTER D.15/D.5
5	8P0001023	COPERCHIO TANICA 62X189,5 FORATO	PERFORATED TANK LID 62X189,5 - 5700
6	9I0001049	RACCORDO DETERGENTE COPERCHIO TANICA	DETERGENT CONNECTION TANK COVER
-	0HLCLKIT07	KIT HLF DETERGENTE 5 BLU + 1 ROSSA	HLF Milk Cleaning Agent 5 blue + 1 red

HLF 2700  
DRAW N.11



N.	CODE	DESCRIZIONE	DESCRIPTION
1	9PCOS0278	CONTENITORE SOLUBILE RETT. 64 X H.180 PLASTICA	PRODUCT CANISTER 64 H.180 PLASTIC AUGER
2	9PCOS0338	CONTENITORE SOLUBILI M231 SX L.134 H.180 SP. PLASTIC NSF	DOUBLE POWDER CANISTER L. 134 PLAST.AUGER H.180
3	4PPDC006	PIPA DESTRA ROSSA COMPLETA + COPRIPIPA CHIUSO	RIGHT PLASTIC FUNNEL ASSEMBLY WITH CLOSED COVER
4	4PPSC026	PIPA SINISTRA ROSSA COMPLETA + COPRIPIPA CHIUSO	LEFT PLASTIC FUNNEL ASSEMBLY WITH CLOSED COVER
5	9EMRS3085	MOTORIDUTTORE SOLUBILI 24DC - 130 - A25S	PRODUCT GEAR MOTOR 24DC-130RPM
6	9EFRF3062	FRULLATORE 24VDC 13000 AL31 X NEW SIST.MIX	WHIPPER MOTOR 24VDC 13000 RPM AL 31
7	9PBTM3002	ASS.BASETTA C/FL.SCATTO MIX2003 GRIGIA	PLASTIC MIXING BOWL FITTING 2003
8	9PVEC2004	VENTOLINA CORTA CON ALETTE	MIXING BLADE
9	9PVAS2009	VASCHETTA MIXER GRIGIA	MIXING BOWL NEW SYSTEM
10	9PPSP2051	PARASPRUZZI X CORPO MIX SCATTO	MIXING BOWL COVER
11	9PRIP0081	RIDUTTORE FLUSSO X VASCHETTA MIXER PLAST. FORO 2,2	MIXING BOWL WATER RESTRICTOR 2,2
12	9PADP2018	ADAPTOR GRANDE X VASCHETTA MIXER PORTAG. 5/7	MIXING PLASTIC ADAPTOR 5X7 WITH FLANGE









