

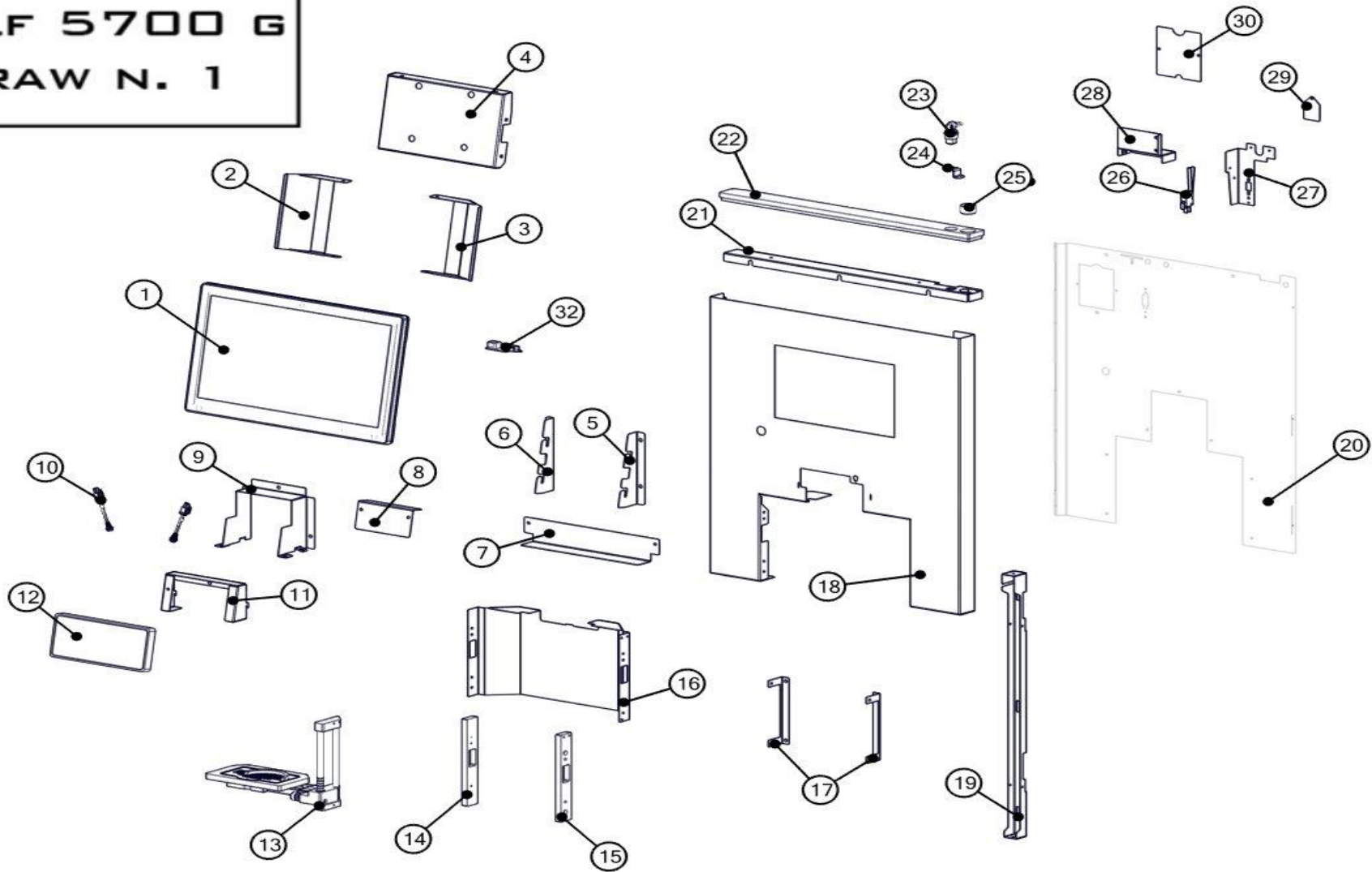
**HLF**  
ITALIAN DESIGN

**REV B - for machine with SN 200004638-4639 -210005131**

**HLF 5700 G**  
SPARE PARTS  
AND DIAGRAMS

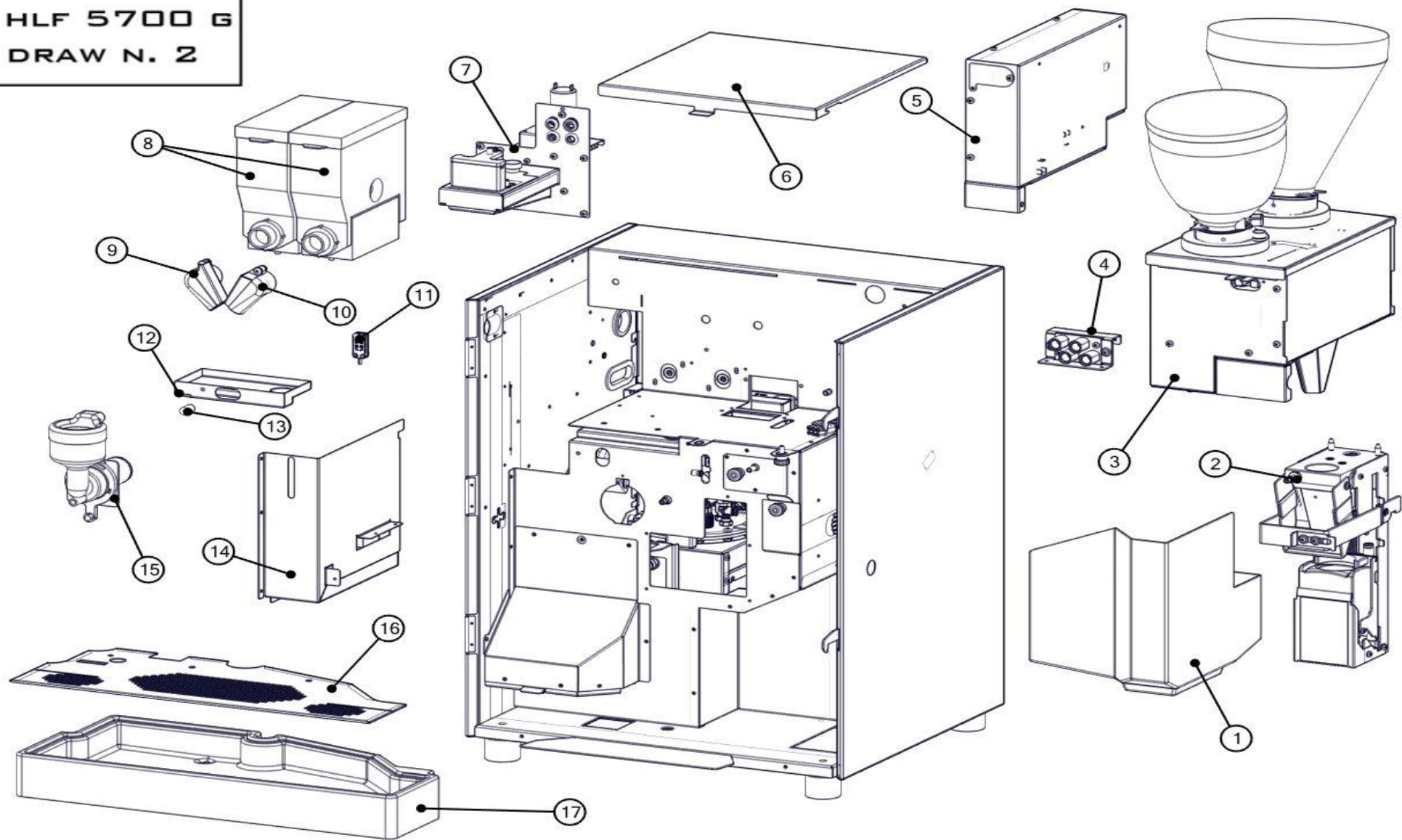
FROM S.N. 200004634

**HLF 5700 G**  
**DRAW N. 1**



N.	CODE	DESCRIZIONE	DESCRIPTION	NOTA
1	9S0001000	DISPLAY TOUCH SC. 15" OUTFORM HLF O.S. ANDROID	HLF TOUCH SCREEN DISPLAY 15, OF ANDROID O.S	
2	5M0001007	STAFFA LATERALE SX TABLET VERNICIATA NERA	LEFT SIDE BRACKET TABLET	
3	5M0001008	STAFFA LATERALE DX TABLET VERNICIATA NERA	LEFT SIDE BRACKET TABLET	
4	5M0001003	STAFFA BACK TABLET VERNICIATA NERA	BACK TABLET BRACKET	
5	5M0001005	STAFFA SUPPORTO LATERALE DX TABLET VERNICIATA NERA	RIGHT SIDE SUPPORT BRACKET TABLET	
6	5M0001006	STAFFA SUPPORTO LATERALE SX TABLET VERNICIATA NERA	LEFT SIDE SUPPORT BRACKET TABLET	
7	5M0001004	STAFFA PARACALORE TABLET VERNICIATA NERA	TABLET HEAT BRACKET	
8	5M0001002	STAFFA CAVI LED PORTA VERNICIATA NERA	DOOR LED CABLE BRACKET	
9	5MSLVN396	STAFFA SUPPORTO LED 27/37/47/5700 V.02 - VN	BLACK DRINK SPOUT LED BRACKET M.37/4700 V.02	
10	5ELEWM207	LED 5mm 24Vcc BIANCO CABLATO L.80 MM - V.02 - 27/27/47/57	COMPLETE WHITE LED W/CONNECTOR - v.02	
11	5MSCVN475	STAFFA SUPPORTO COPERTURA FUORIUSCITE 27/37/4700 - VN	DRINK SPOUT COVER M. 37/4700	
12	5BLAPT173	PLEXIGLASS ANTERIORE B&W C/LOGO HLF - 1700/5700	FRONT PLEXIGLASS B&W W / LOGO HLF - 1700/5700	
13	0HLGPT038	KIT ALZATAZZE PLASTICA NERO 37/47/5700/CD REGOL. V.02	BLACK PLASTIC CUP RAISER KIT 37/4700	
14	9BLSP0253	LATERALE PORTA SX NERO M.2013 - 25x168,5 SP.10mm	BLACK LEFT SIDE PANEL M.2013 - 25x168,5 SP.10mm	
15	9BLDP0253	LATERALE PORTA DX NERO M.2013 - 25x168,5 SP.10mm	BLACK RIGHT SIDE PANEL M.2013 - 25x168,5 SP.10mm	
16	5MFPD0237	FONDELLO PORTA 5700 - FE 10/10 - VERNICIATO NERO	FRONT DOOR LOWER PART M. 5700	
17	5MSPVN312	STAFFA SUPPORTO FONDELLO 37/47/5700 - VN	FRONT DOOR LOWER PART/COVER SUPPORT M.37/4700	
18	5M0001000	ASSIEME PORTA VERNICIATO NERO	DOOR ASSEMBLY	
19	8M0001000	STAFFA CHIUSURA PORTA PIEGATA	DOOR CLOSING BRACKET	
20	5M0001001	STAFFA PANNELLO BACK VERNICIATA NERA	BACK DOOR PANEL BRACKET	
21	9MRFP0476	ST RINFORZO INTERNO PORTA 47/5700 V.02 - 10/10 FEZN	DOOR INTERNAL REINFORCEMENT M.4700 V.02	
22	9BCSP0464	COPERTURA SUPERIORE PORTA 47/5700 - 478x38 SP.15mm	UPPER BLACK DOOR COVER 4500 M.2015 V.02	
23	9ISEC1010	SERRATURA GIUSSANI BOX 4 20MM - ROT. 90° DX 2 USC.	FRONT DOOR LOCK BOX 4	
24	9MGNF0374	GANCIO CHIUSURA PORTA 37/47/5700 - 20/10 INOX 2B	FRONT DOOR LOCK HOOK M.37/4700	
25	9BPSP0252	PULSANTE PORTA NERO M.13 - DIAM.23 SP.15mm	BLACK DOOR BUTTON M.13 - DIAM.23 SP.15mm	
26	9SMIC3019	MICROINT. CHERRY - LEVA DRITTA L. 53 MM	MICROSWITCH STRAIGHT LEVER	
27	9MSIC0469	STAFFA MICRO PORTA 27/37/47/5700 V.02 - 10/10 FEZN	MICROSWITCH DOOR BRACKET M.37/4700	
28	9MSTR0371	ST SUPPORTO CONN.CABLAG.PORTA 27/3700 V.02 - 10/10 FEZN	DOOR CABLE CONNECTOR BRACKET M.3700 V.02	
29	5MPLVN250	STAFFA COPRI FORO USB - VERN. NERA	RJ45/USB BLACK COVER	
30	5MPLVN107	PLACCA BLOCCA CAVI SERIALI 27/37/47/5700 VERN.NERA	FRONT CABLES LOCKER M.27/37/4700	

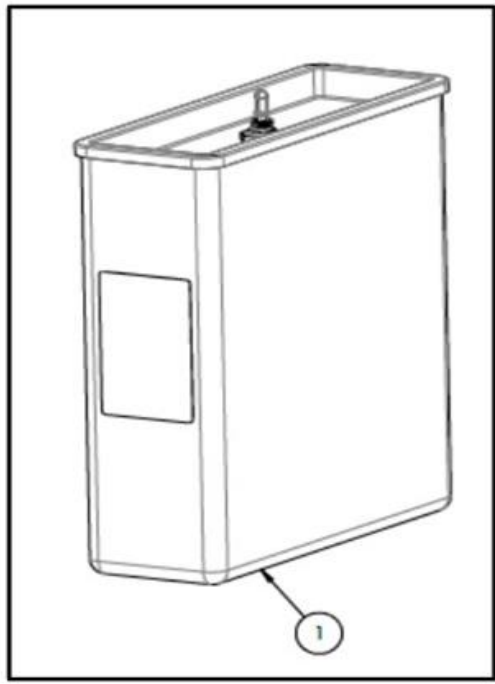
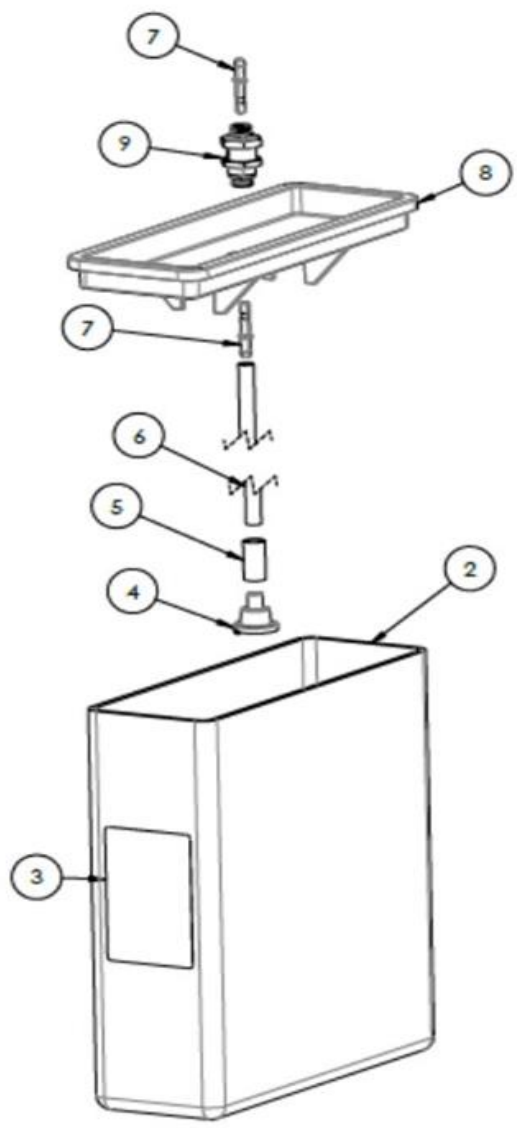
**HLF 5700 G**  
**DRAW N. 2**



N.	CODE	DESCRIZIONE	DESCRIPTION	NOTA
1	9PVFN2700	CASSETTO PLASTICA FONDI NERO 2700NEW / 5700	BLACK PLASTIC DRAWER 2700NEW / 5700	
2	3A0001014	GRUPPO CAFFE' HLF MULTI DOSE MOD. 2020 VELOCE	FAST MULTI COFFEE GROUP HLF M.2020	
3	3A0001055	ASSIEME MACINACAFFE' MANUALE MACINE PIANE 3700NEW/5700	SLOT UNIT 2 MANUAL GRINDERS MOD. 3700 NEW5700 -	
3*	3A0001054(*)	ASSIEME MACINACAFFE' MANUALE MACINE PIANE RICAMBI SN INF. 4633(TRANNE 4545)	SLOT UNIT MANUAL GRINDERS (*)	
4	3A0001000	ASSIEME UGELLI MACCHINA	MACHINE NOZZLES ASSEMBLY	
5	3A0001001	ASSIEME MODULO LATTE SINGOLO	MILK SINGLE MODULE ASSEMBLY	
5*	3A0001006	ASSIEME MODULO LATTE DOPPIO	MILK DOBLE MODULE ASSEMBLY	
6	5M0001028	STAFFA COPERCHIO SOLUBILI VERNICIATA NERA	SOLUBLE COVER BRACKET	
7	3A0001005	ASSIEME SALVAGOCCE	DROPPER ASSEMBLY	
8	9PCOS0278	CONTENITORE SOLUBILE RETT. 64 X H.180 PLASTICA	PRODUCT CANISTER 64 H.180 PLASTIC AUGER	
9	4PPPDC006	PIPA DESTRA ROSSA COMPLETA + COPRIPIPA CHIUSO	RIGHT PLASTIC FUNNEL ASSEMBLY WITH CLOSED COVER	
10	4PPPS0026	PIPA SINISTRA ROSSA COMPLETA + COPRIPIPA CHIUSO	LEFT PLASTIC FUNNEL ASSEMBLY WITH CLOSED COVER	
11	9ESCP0001	SENSORE CAPACITIVO LIVELLO DETERGENTE SELF CLEANING	CAPACITIVE SENSOR SELF CLEANING	
12	8M0001055	STAFFA VASCHETTA ASPIRAZIONE 1 MIXER PIEGATA	SUCTION TRAY BRACKET 1 MIXER	
13	9PPMM0121	POMOLO PLAST.ART.012 ROSSO	RED PLASTIC STOPPER	
14	5M0001046	STAFFA TANICA VERNICIATA NERA	TANK BRACKET	
15	4EFRA0362	FRULLATORE COMPL. VASCHETTA MIX 24VDC 13000 AL	MIXER NEW MIX.SISTEM 13000 RPM COMPLETE 24VDC	
16	9MGBF0570	GRIGLIA BICCHIERI 5700 - 10/10 SCOTCH BRITE	INOX CUPS HOLDER 5700	
17	9PVGN0571	VASCHETTA RACCOGLI GOCCE NERA 5700 M.2019 V.01	DRIP TRAY 5700 M.2019 V.01	

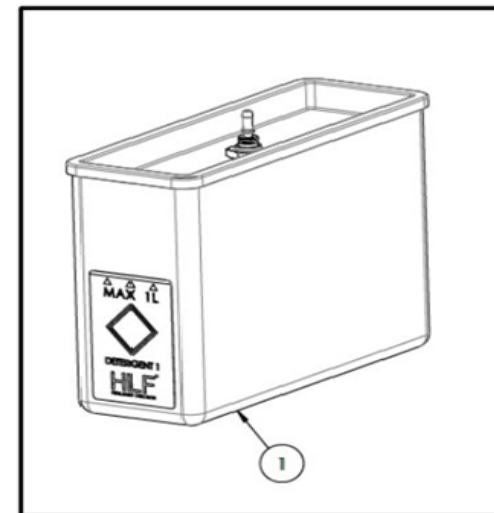
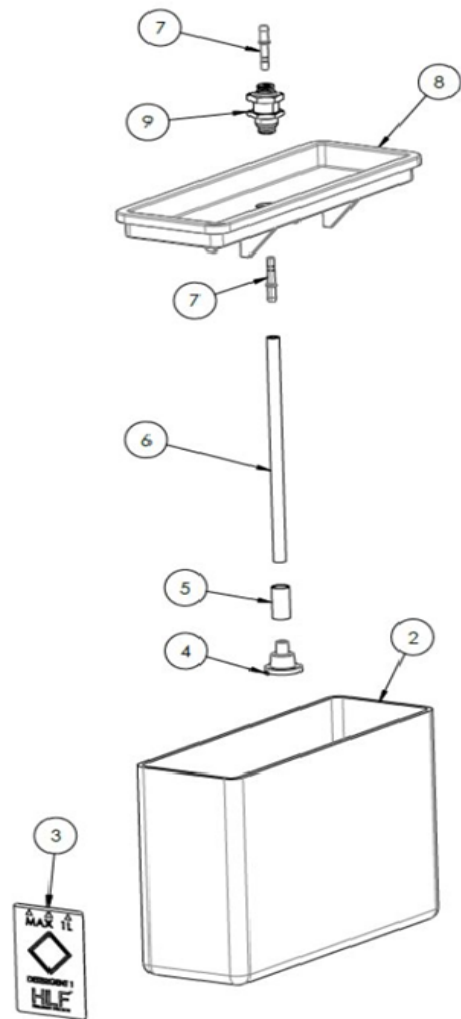
(\*) This code is for machines produced with a serial number less than 200004633

HLF 5700  
DRAW N. 3



N.	CODE	DESCRIZIONE	DESCRIPTION	NOTA
1	3A0001026	ASSIEME TANICA DETERGENTE H.210	DETERGENT TANK ASSEMBLY H.210	
2	8P0001000	TANICA DETERGENTE H.210	PLASTIC WATER TANK 195X65X270	
3	9L0001001	ETICHETTA BLU DETERGENTE ACIDO + LIVELLO MAX 2L	BLUE ACID DETERGENT LABEL + MAXIMUM LEVEL 2L	
4	9PFIB0241	FILTRO MINI PLAST. D.15/D.5 BIANCO - FORI 0.50	WATER FILTER D.15/D.5	
5	9I0001014	TUBO INOX 304 D.E. 10 SP1,0 L.20MM	STAINLESS STEEL 304 TUBE D.E. 10 SP.1,0 L.20MM	
6	9R0001004	TUBO 4X7 SILICONE PLATINATO 60 SH TRASP FDA	4X7 PLATINATED SILICONE TUBE 60 SH FDA	
7	9IROP0401	CODOLO PORTAGOMMA DRITTO CON RESCHE Ø4-4Ø	STRAIGHT HOSE SHANK WITH RODS Ø4-4Ø	
8	8P0001015	COPERCHIO TANICA 62X189,5 FORATO	PERFORATED TANK LID 62X189,5MM	
9	9I0001020	RACCORDO PASSAPARETE AUTOMATICO D.4-D.4-PVDF	AUTOMATIC BALLAST FITTING D.4-D.4 PVDF	

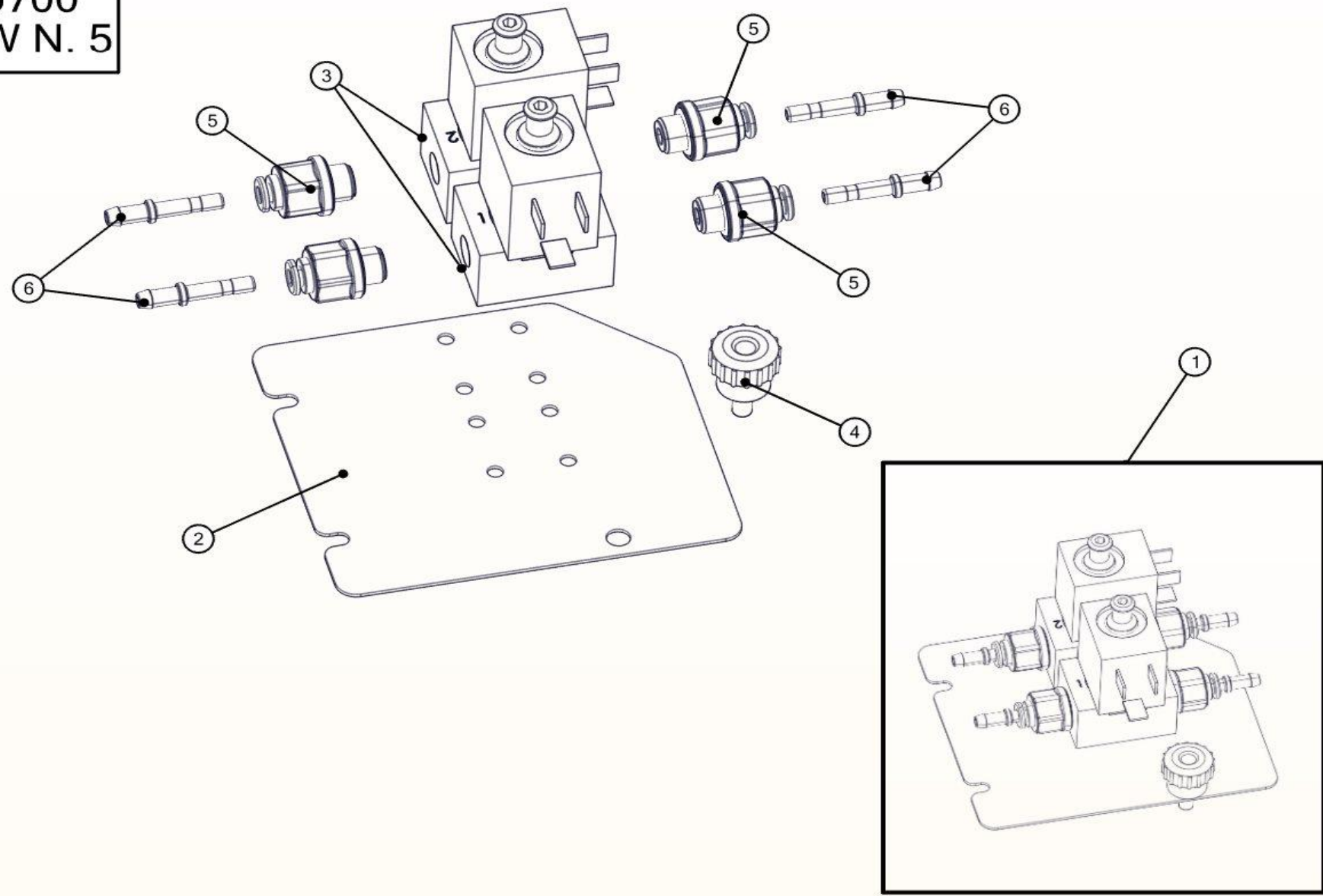
HLF 5700  
DRAW N. 4





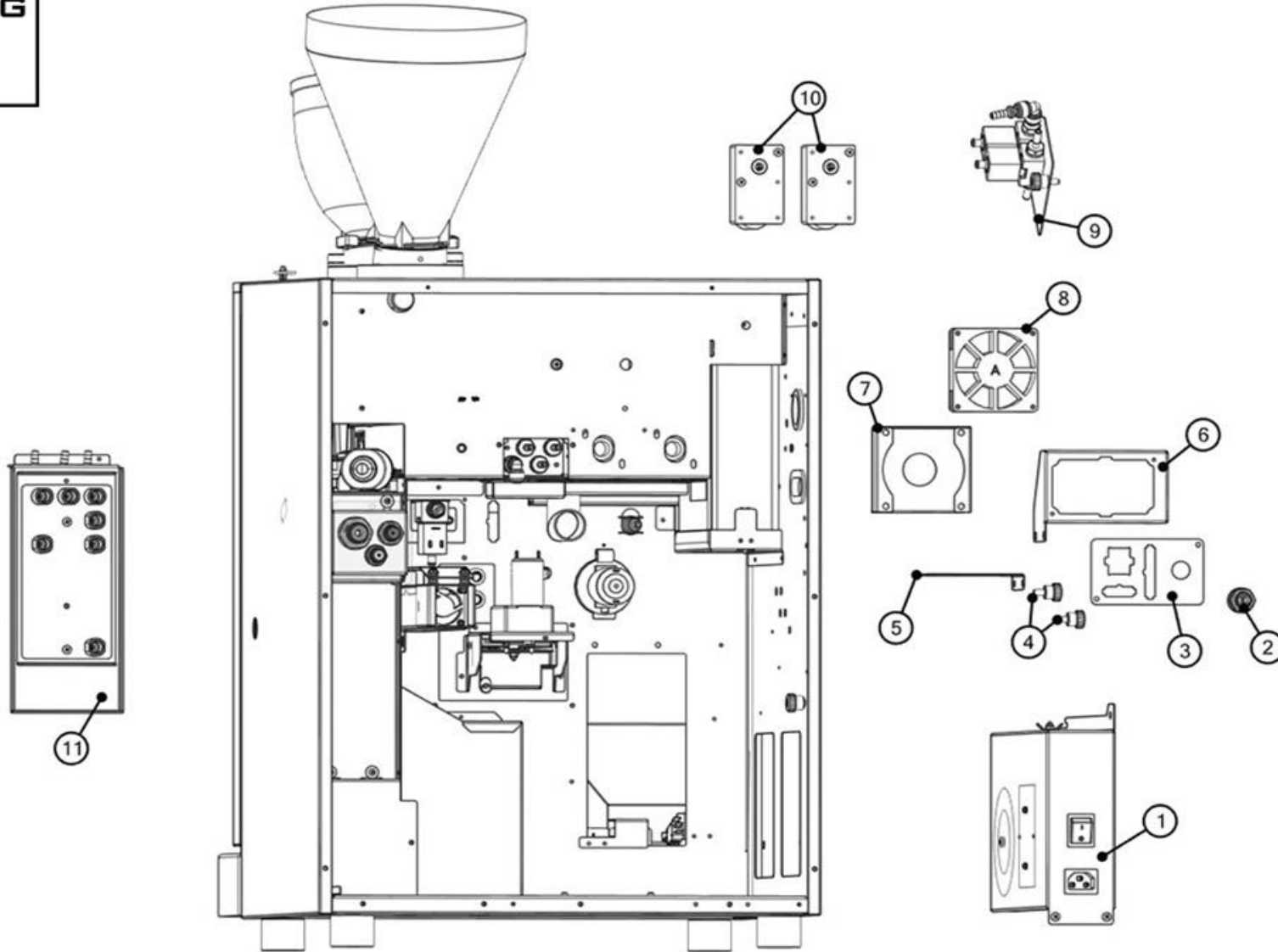
N.	CODE	DESCRIZIONE	DESCRIPTION	NOTA
1	3A0001027	ASSIEME TANICA DETERGENTE H.135	DETERGENT TANK ASSEMBLY H.135	
2	8P0001001	TANICA DETERGENTE H.135	PLASTIC WATER TANK 195X65X270	
3	9L0001000	ETICHETTA ROSSA DETERGENTE ACIDO + LIVELLO MAX 1L	RED ACID DETERGENT LABEL + MAXIMUM LEVEL 1L	
4	9PFIB0241	FILTRO MINI PLAST. D.15/D.5 BIANCO - FORI 0.50	WATER FILTER D.15/D.5	
5	9I0001014	TUBO INOX 304 D.E. 10 SP1,0 L.20MM	STAINLESS STEEL 304 TUBE D.E. 10 SP.1,0 L.20MM	
6	9R0001004	TUBO 4X7 SILICONE PLATINATO 60 SH TRASP FDA	4X7 PLATINATED SILICONE TUBE 60 SH FDA	
7	9IROP0401	CODOLO PORTAGOMMA DRITTO CON RESCHE Ø4-4Ø	STRAIGHT HOSE SHANK WITH RODS Ø4-4Ø	
8	8P0001015	COPERCHIO TANICA 62X189,5 FORATO	PERFORATED TANK LID 62X189,5MM	
9	9I0001020	RACCORDO PASSAPARETE AUTOMATICO D.4-D.4-PVDF	AUTOMATIC BALLAST FITTING D.4-D.4 PVDF	

HLF 5700  
DRAW N. 5



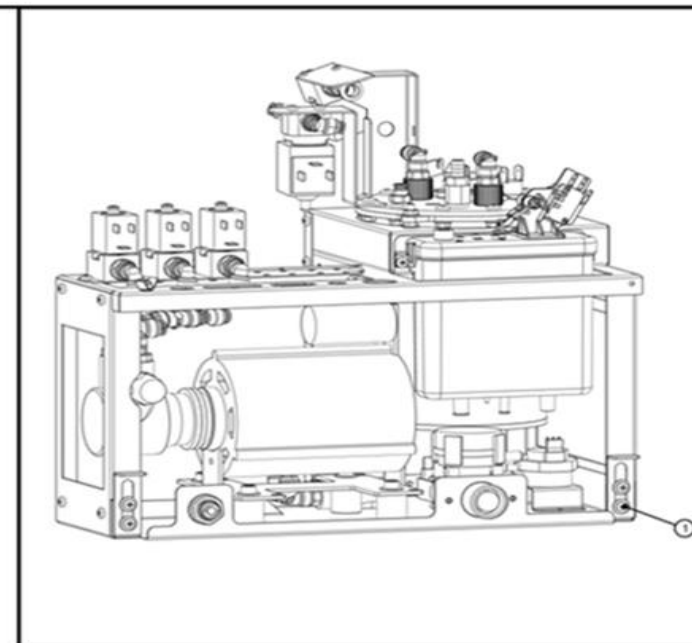
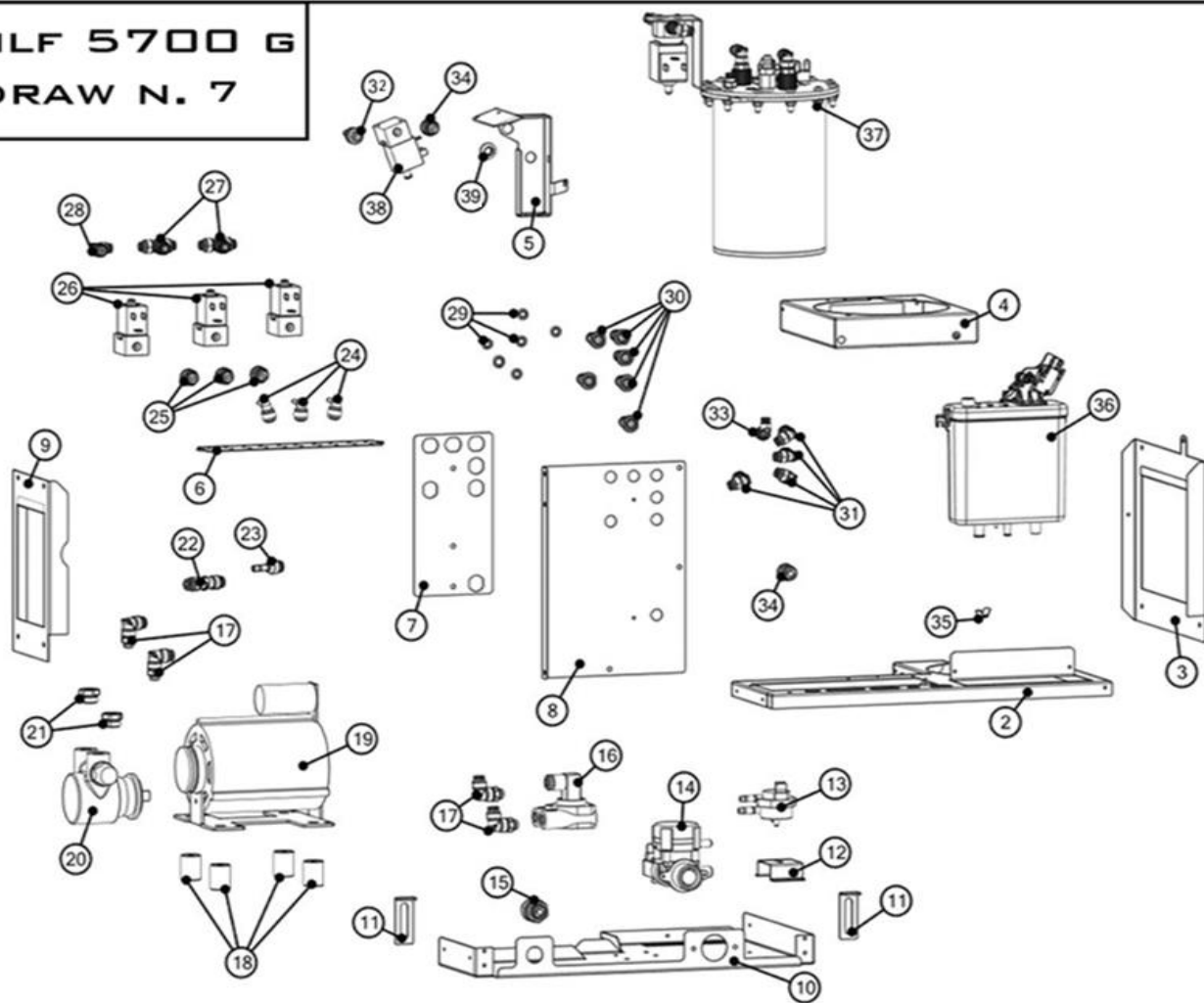
N.	CODE	DESCRIZIONE	DESCRIPTION	NOTA
1	3A0001002	ASSIEME EV DETERGENTE	DETERGENT EV ASSEMBLY	
2	9M0001076	STAFFA EV DETERGENTE	EV DETERGENT BRACKET	
3	9EELI3680	E.V. 3 VIE INOX PIC. 1/8FF DN 2,9-2,4 24VDC - PTG AE	3 WAY E.V.24V STAIN.STEEL 2.9 MM W/ OUTLET	
4	9IVON0302	VOLANTINO DI FISSAGGIO ZIGRINATO NERO - M5 L.10 FE ZN	BLACK ROUND KNOB M5	
5	9IPTP4003	RACCORDO DRITTO 1/8M C/OR D.4 INN.RAPIDO PPSU - AVS	PPSU QUICK CONN. STRAIGHT FIT.1/8M D.4	
6	9IROP0401	CODOLO PORTAGOMMA DRITTO CON RESCHE Ø4-4Ø	STRAIGHT HOSE SHANK WITH RODS Ø4-4Ø	

**HLF 5700 G**  
**DRAW N. 6**



N.	CODE	DESCRIZIONE	DESCRIPTION	EURO
1	3SUPS5700	UNITA' BASE ALIMENTAZIONE MODULARE 5700 - 120V	POWER SUPPLY SLOT UNIT MOD. 5700 120V	
1*	3SUPS5701	UNITA' BASE ALIMENTAZIONE MODULARE 5700 - 230V	UNITA' BASE ALIMENTAZIONE MODULARE 5700 - 230V	
2	9I0001007	RACCORDO PASSAPARETE AUTOM. D.6 - D.6 POM	UNION TEE 4MM	
3	9M0001054	STAFFA CONNETTORI BACK	BACK CONNECTOR BRACKET	
4	9IVON0302	VOLANTINO DI FISSAGGIO ZIGRINATO NERO - M5 L.10 FE ZN	BLACK ROUND KNOB M5	
5	8M0001031	STAFFA VENTOLA ASPIRAZIONE PIEGATA	SUCTION FAN BRACKET	
6	8M0001028	STAFFA CONNETTORI BACK PIEGATA	BACK CONNECTOR BRACKET	
7	5MPVVN335	STAFFA SUPPORTO VENTOLA ASPIRAZIONE M.17/37/4700 V.02 - VN	ASPIRATOR METAL BRACKET M.37/4700 V.02	
8	5SVEPC802	MINIVENTOLA 80X80X20 CABLATA C/MORS. 2 POLI - 20 CM	MINI FAN 80X80X20 W/2 WAY CLAMP - 20 CM	
9	3A0001002	ASSIEME EV DETERGENTE	DETERGENT EV ASSEMBLY	
10	5EMRSM385	MOTORIDUTTORE SOLUBILI 24DC 130 - ASS. CONTRARIO	SOLUBLE GEARMOTOR - M.1000/3700/4700	
11	3A0001023	ASS. INNESTI FEMM.CON.IDRICA MOD. 5700 F	FEMALE CONN.IDRAULIC SLOT UNIT MOD. 5700	
11a	3A0001024	ASS. INNESTI FEMM.CON.IDRICA MOD. 5700 F MIXER	FEMALE CONN.IDRAULIC SLOT UNIT MOD. 5700	
11b	4MUIUA570	ASS. INNESTI FEMM.CON.IDRICA MOD. 5700	FEMALE CONN.IDRAULIC SLOT UNIT MOD. 5700	

**HLF 5700 G**  
**DRAW N. 7**

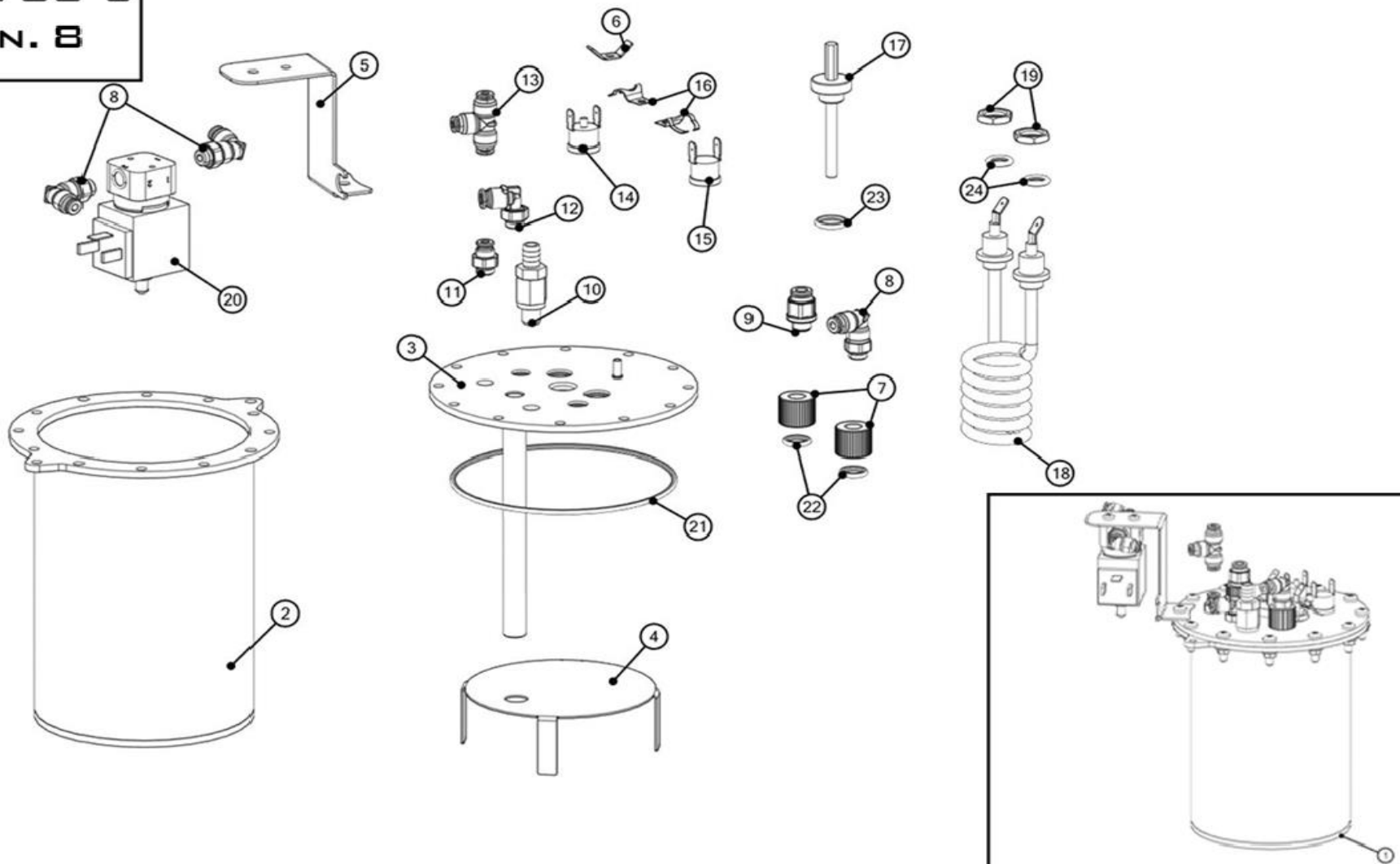


N.	CODE	DESCRIZIONE	DESCRIPTION	NOTA
1	3A0001016	ASSIEME MODULO IDRICO 1 MIXER 230V	1 MIXER 230V WATER MODULE ASSEMBLY	
1*	3A0001003	ASSIEME MODULO IDRICO 1 MIXER 120V	1 MIXER 120V WATER MODULE ASSEMBLY	
2	8M0001037	STAFFA SUPERIORE MODULO IDRICO PIEGATA	UPPER BRACKET WATER MODULE	
3	8M0001035	STAFFA DX MODULO IDRICO PIEGATA	RIGHT BRACKET WATER MODULE	
4	8M0001038	STAFFA RIALZO CALDAIA PIEGATA	BOILER LIFT BRACKET	
5	8M0001082	STAFFA EV LATTE PIEGATA	EV MILK BRACKET	
6	9M0001035	STAFFA EV MODULO IDRICO	EV BRACKET WATER MODULE	
7	9M0001034	STAFFA RINFORZO UGELLI	REINFORC. BRACKET	
8	8M0001039	STAFFA UGELLI MODULO IDRICO PIEGATA	BRACKET WATER MODULE	
9	8M0001036	STAFFA SX MODULO IDRICO PIEGATA	LEFT BRACKET WATER MODULE	
10	8M0001034	STAFFA INFERIORE MODULO IDRICO PIEGATA	LOWER BRACKET WATER MODULE	
11	5MBLVB257	STAFFA BLOCCO MODULI - BLU ( RAL5015 )	COFFEE GROUP BLOXK BRACKET MOD. 2013 - BLUE	
12	8M0001040	STAFFA FLOW METER PIEGATA	FLOW METER BRACKET	
13	9ECOV3010	CONTATORE VOLUMETRICO 2PTG PARALLELI GICAR FORO 1,2	FLOW-METER 2 PARALLEL CONN. NOZZLE 1,2	
14	9EELC2005	ELETTROVALVOLA ANTIALLAGAMENTO 24V 3/4G	INLET WATER VALVE	
15	9I0001007	RACCORDO PASSAPARETE AUTOM. D.6 - D.6 POM	UNION TEE 4MM	
16	9ECOV3101	CONTATORE VOLUMETRICO METALLICO 1/8G-F	METAL FLOWMETER 1/8G-F	
17	9IANP1806	RACCORDO GIREVOLE 1/8M C/OR D.6 INN. RAPIDO PPSU - AVS	QUICK CONN. ELBOW FITTING D.6 1/8M PPSU	
18	9RPAN2025	PIEDINO ANTIVIBRANTE NERO F-F - M6x6 D.20 H.25	ANTI-VIBRATING RUBBER FEET	
19	9EMRP0343	MOTORE 220V MONOFASE 120W 48YZ - 1320 *	PUMP GEAR MOTOR 220V - 120W W/CONNECTIONS	
19*	9EMRP0324	MOTORE RPM 120V MONOFASE 235Win 48YZ - 1650rpm *	PUMP GEAR MOTOR 120V - 120W	
20	9EMPR0600	POMPA ROTATIVA 60L/H 3/8"F-3/8"F - OTTONE	ROTARY PUMP	
21	9IRDA3007	RIDUZIONE METALLICA DA 3/8M A 1/8F CON OR - INOX AVS	METAL REDUCTION 3/8 - 1/8	
22	9IVNT0606	VALVOLA NON RITORNO Ø6 - Ø6 AVS PPSU	ONE WAY VALVE Ø6 - Ø6	
23	9IRST0608	RESTRITTORE Ø6 - Ø 0,8 - AVS PPSU	RESTRICTOR Ø6 - Ø 0,8 - AVS PPSU	
24	9ITRG0403	RACCORDO A GOMITO CON CODOLO DA 4 MM - 4 MM	UNION ELBOW TUBE WITH STEM 4MM	
25	9ITRD0401	RACCORDO DRIITTO MASCHIO DA 4 MM IN BSPP 1/8"	MALE CONNECTOR BSPP 4MM 1/8"	
26	9EELI3560	ELETTROVALVOLA 2 VIE INOX 1/8FF DN 1,9 24VDC - AE	2 WAY ELECTROVALVE 24V STAINLESS STEEL 1,9 MM	
27	9IROT1844	RACCORDO A T PPSU ATTACCO 1/8 GAS PER TUBO DA 4 E 4 MM	T-SWIVEL ADAPTOR - MALE 1/8" FOR TUBE 4MM	
28	9IANP4103	RACCORDO GIREVOLE 1/8M C/OR D.4 INN.RAPIDO PPSU - AVS	PPSU QUICK CONN. ELBOW FIT.1/8M D.4	
29	9RORS2060	GUARNIZIONE OR 2,62 X 6,02 SILICONE ROSSO	RED SILICON ORING 3024 2,62 X I.D. 6,02	
30	9IUGM1453	UGELLO MASCHIO MODULARE - AISI 304 1/8G C/CH 13	MODULAR MALE NOZZLE - INOX 1/8G C/CH 13	
31	9IANP4103	RACCORDO GIREVOLE 1/8M C/OR D.4 INN.RAPIDO PPSU - AVS	PPSU QUICK CONN. ELBOW FIT.1/8M D.4	
32	9IPTI1806	PORTAGOMMA 1/8M D.6 INOX C.OR E RESCHE	METAL STRAIGHT HOSE CONNECTOR 1/8M-OR - INOX	

<b>33</b>	9IANI1804	RACCORDO GIREVOLE 1/8M C/OR D.4 INN.RAPIDO INOX - AVS	INOX QUICK CONN. ELBOW FIT.1/8M D.4	
<b>34</b>	9ITRD0601	RACCORDO DRITTO MASCHIO DA 6 MM IN BSPP 1/8"	STRAIGHT FITTING MALE 6 MM IN BSPP 1/8 "	
<b>35</b>	9EFAM0621	FASTON MASCHIO 45° DOPPIO D.4	DOUBLE FASTON WITH HOLE D.4 45°	
<b>36</b>	9PSEA1502	SERBATOIO INTERNO AIR BREAK CON GALLEGGIANTE COMPO.	INTERNAL BOILER AIR BREAK MODEL WITH FLOATING SYSTEM	
<b>37</b>	3A0001015	ASSIEME CALDAIA 1900W - 230V	BOILER ASSEMBLY 1900W - 230V	
<b>37*</b>	3A0001010	ASSIEME CALDAIA 1100W - 120V	BOILER ASSEMBLY 1100W - 120V	
<b>38</b>	9EELI3680	E.V. 3 VIE INOX PIC. 1/8FF DN 2,9-2,4 24VDC - PTG	3 WAY E.V.24V STAIN.STEEL 2.9 MM W/ OUTLET	
<b>39</b>	9RPCN0910	PASSACAPO D.9 INT.NBR	RUBBER WASHER D.9	

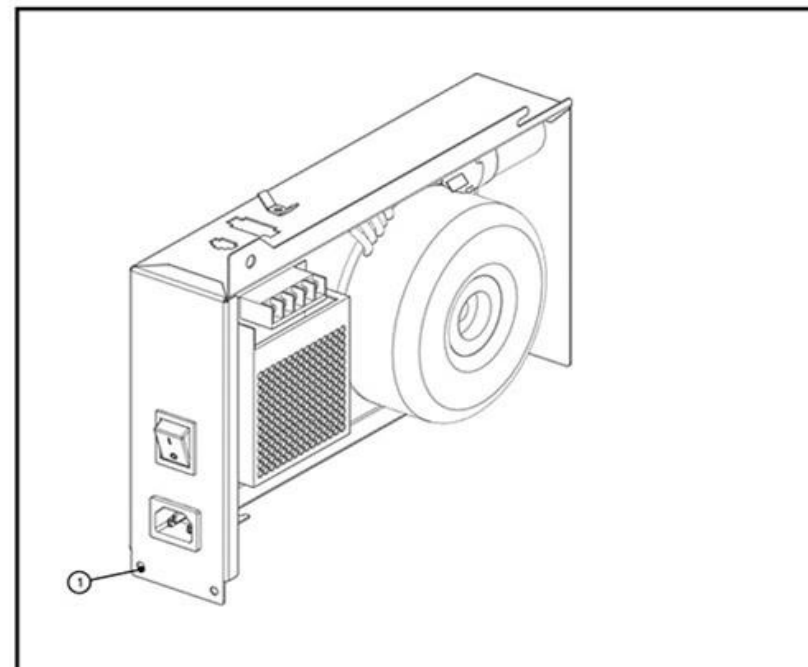
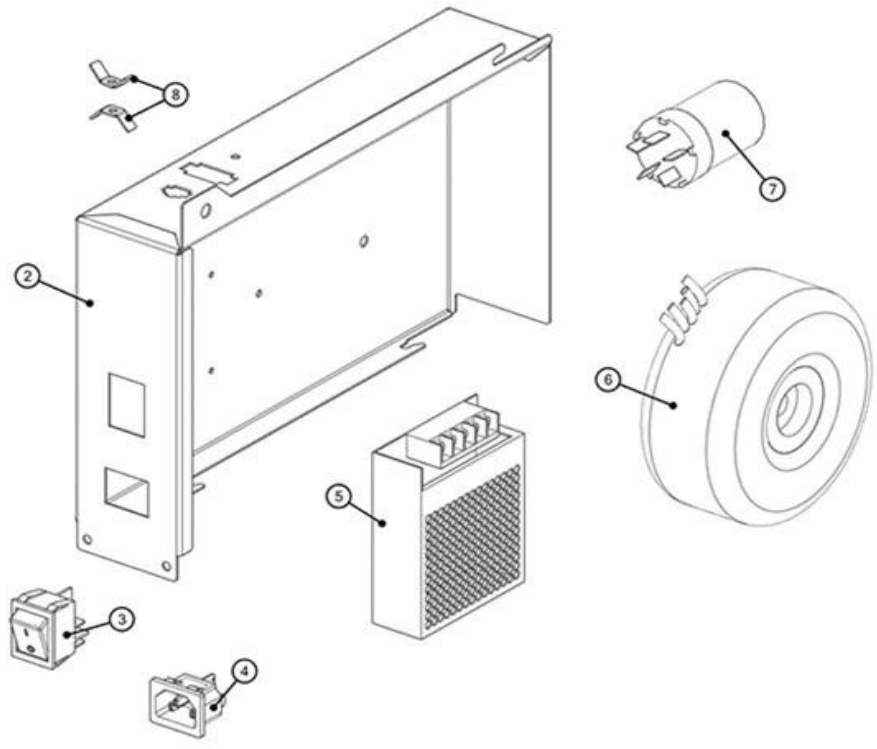


**HLF 5700 G**  
**DRAW N. 8**



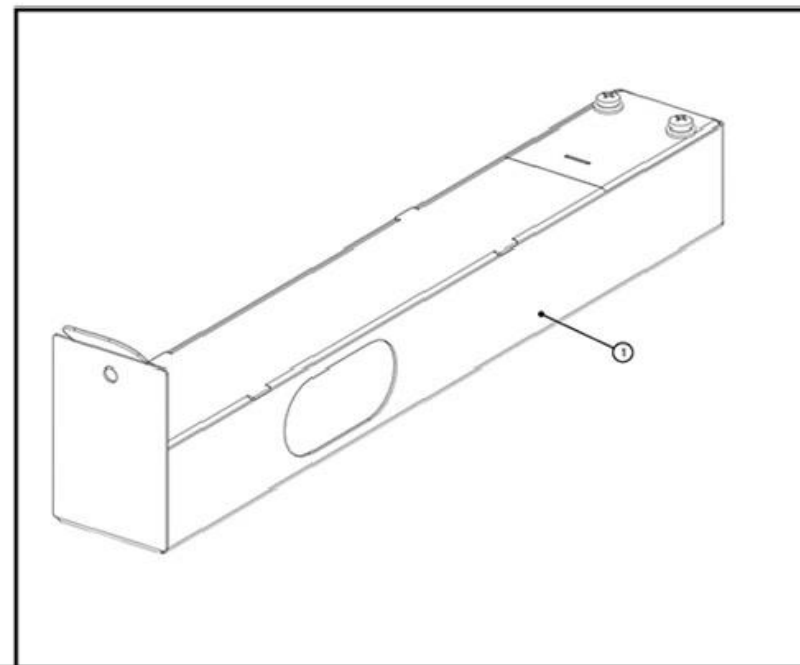
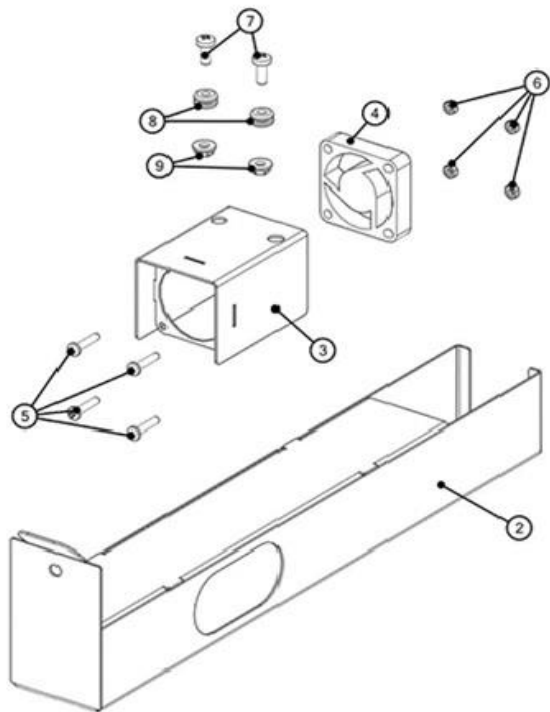
N.	CODE	DESCRIZIONE	DESCRIPTION	NOTA
1	3A0001016	ASSIEME MODULO IDRICO 1 MIXER 230V	1 MIXER 230V WATER MODULE ASSEMBLY	
1*	3A0001003	ASSIEME MODULO IDRICO 1 MIXER 120V	1 MIXER 120V WATER MODULE ASSEMBLY	
2	9MCAS0131	CALDAIA Ø 114 CON FLANGIA SALDATA H.173 - 5700 - INOX 316	BOILER 5700	
3	9MCAS0132	COPERCHIO CALDAIA Ø 114 - 5700 - INOX 316	TOP BOILER 5700	
4	8M0001041	STAFFA DISCO PARACALORE CALDAIA PIEGATA	BOILER HEAT DISC BRACKET	
5	8M0001042	STAFFA EV CALDAIA PIEGATA	BOILER EV BRACKET	
6	9EFAM0621	FASTON MASCHIO 45° DOPPIO D.4	DOUBLE FASTON WITH HOLE D.4 45°	
7	9MRAC0001	RACCORDO ZIGRINATO SPIRALE LATTE CALDAIA - INOX 316	SPIRAL MILK BOILER FITTING	
8	9IANP4103	RACCORDO GIREVOLE 1/8M C/OR D.4 INN.RAPIDO PPSU - AVS	PPSU QUICK CONN. ELBOW FIT.1/8M D.4	
9	9IPTP1860	RACCORDO DRITTO 1/8M C/OR D.6 INN.RAPIDO PPSU - AVS	QUICK CONN.STRAIGHT FIT.1/8M D.6 PPSU	
10	9IVSO0162	VALVOLA SICUREZZA 1/8M-PTG9 OT58 APER.16BAR VITON	16 BAR VITON OVER PRESSURE VALVE	
11	9IPTI1804	RACCORDO DRITTO 1/8M C/OR D.4 INN.RAPIDO INOX - AVS	INOX QUICK CONN. STRAIGHT FIT.1/8M D.4	
12	9IANI1806	RACCORDO GIREVOLE 1/8M C/OR D.6 INN.RAPIDO INOX - AVS	METAL QUICK CONN. ELBOW FITTING D.6 1/8M INOX	
13	9IROT0444	RACCORDO AUTOMATICO A T PPSU PER TUBO DA 4-4-4 MM - AVS	PPSU AUTOMATIC T FITTING FOR 4-4-4 MM HOSE - AVS	
14	9STHM2150	TERMOSTATO BIMET. 150° MANUALE C/FASTON VER - NC	BOILER THERMOSTAT MANUAL RESET 150 °C	
15	9STHA2120	TERMOSTATO BIMET.120° AUTOMATICO C/FASTON VER - NC	BOILER THERMOSTAT AUTOMATIC RESET 120° C	
16	9ISTI0100	STAFFA FISSAGGIO TERMOSTATO SINGOLO FORO D.4,5	SINGLE THERMOSTAT FIXING BRACKET	
17	5SSOTM902	SONDA TEMPERATURA INOX C/SEDE OR 180° CABLATA L. 200MM	BOILER TEMPERATURE PROBE L.200MM W/CONNECTORS	
18	9EREC2317	RESISTENZA 230V 1750W INCOLOY RAC.TIG - BK	HEATING ELEMENT 230V 1750W INCOLOY - BK	
18*	9EREC1215	RESISTENZA 120V 1500W UL INCOLOY RAC.TIG UL - BK	HEATING ELEMENT 120V 1500W UL INCOLOY - BK	
19	9NDAG0100	DADO X RESISTENZA 1/4	HEATING ELEMENT NUT 1/4	
20	9EELI3825	ELETTROV.3 VIE INOX BIG. 1/8FF DN1,4-PTG 24DC AE	COFFEE GROUP ELECTROVALVE 24 VDC STAINLESS STEEL	
21	9RORS3450	GUARNIZIONE OR 2,62 X 113,97 SILICONE ROSSO (Caldaia 5700)	SILICON O-RING OR3450	
22	9RORS0112	GUARNIZIONE OR 2,62 X 9,92 SILICONE ROSSO	O-RING OR 2,62X9,92 RED SILICON	
23	9RORS3050	GUARNIZIONE OR 2,62 X 12,37 SILICONE ROSSO (SONDA TEMP)	O-RING FOR TEMPERATURE PROBE	
24	9RORS3004	GUARNIZIONE OR 2,62 X 9,19 SILICONE ROSSO	HEATING ELEMENT O-RING 9,19X2,62	

**HLF 5700**  
**DRAW N. 9**



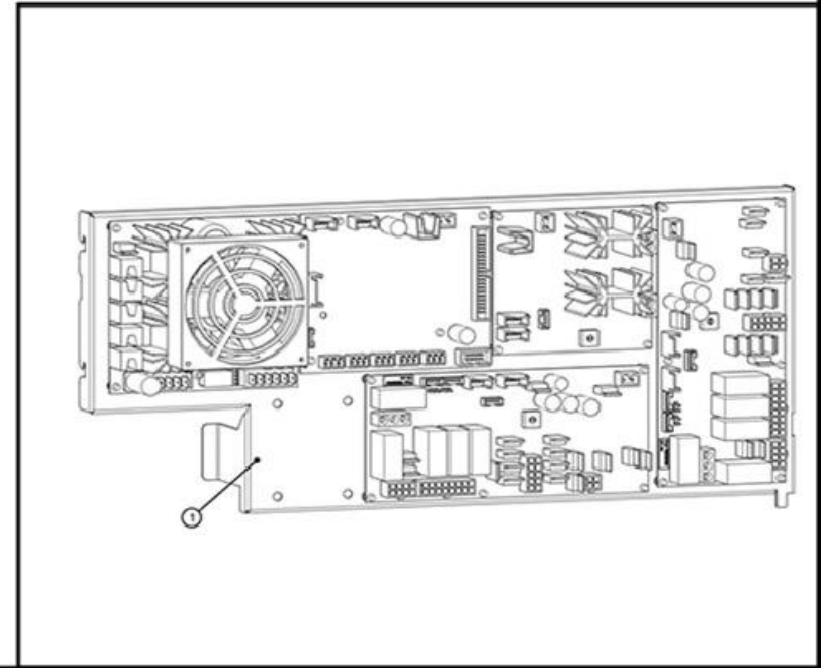
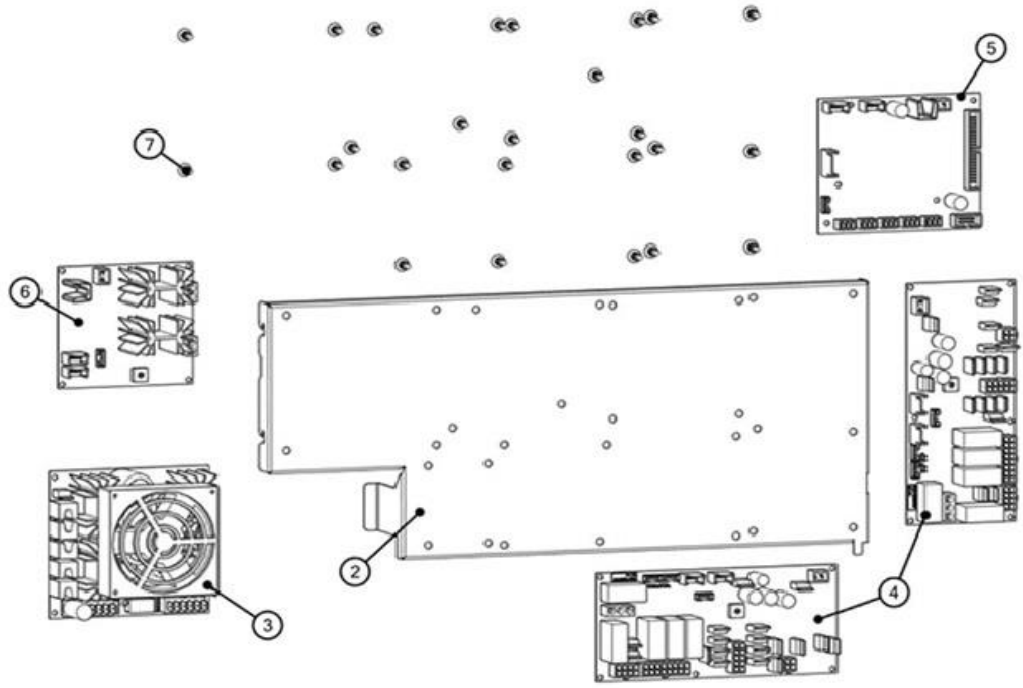
N.	CODE	DESCRIZIONE	DESCRIPTION	NOTA
1	3SUPS5700	UNITA' BASE ALIMENTAZIONE MODULARE 5700 - 120V	POWER SUPPLY SLOT UNIT MOD. 5700 120V	
1*	3SUPS5701	UNITA' BASE ALIMENTAZIONE MODULARE 5700 - 230V	POWER SUPPLY SLOT UNIT MOD. 5700 230V	
2	8M0001043	STAFFA TRASFORMATORE PIEGATA	TRANSFORMER BRACKET	
3	9EINR3210	INTERRUTTORE NERO 1/0 22X30 BIPOLARE 20A	MAIN SWITCH I/O 22X30 20A	
4	9EPR03017	PRESA SNAP-IN NERA F.6,3 2P+T 30X22 - CS	ELECTRIC SOCKET 30X22 - CS	
5	9EALT3512	ALIMENTATORE MEANWELL LRS-35-12 115-230VAC 12VDC 3A	POWER SUPPLY MEANWELL LRS-35-12 115-230VAC 12VDC 3A	
6	5ETRTC025	TRASF.TOROID.CABL.120V - 12V-0-12V 300VA-UL C/PT	TOROIDAL CORE 120V WIRED - 12V-0-12V 300VA-UL PTC	
7	9SFIA0230	FILTRO ANTIDISTURBO RETE 230V NERO	NET FILTER 230V	
8	9EFAM0621	FASTON MASCHIO 45° DOPPIO D.4	DOUBLE FASTON WITH HOLE D.4 45°	

**HLF 5700**  
**DRAW N.10**



N.	CODE	DESCRIZIONE	DESCRIPTION	NOTA
1	5MCCA0570	CANALE CAFFE' CON VENTOLA 5700	COFFEE CHANNEL WITH FAN 5700	
2	3M0001002	ASSIEME STAFFA CANALE ASPIRAZIONE CAFFE'	COFFEE SUCTION CHANNEL BRACKET	
3	3M0001003	ASSIEME STAFFA VENTOLA CANALE ASPIRAZIONE CAFFE'	COFFEE SUCTION FAN BRACKET	
4	9SVEP0402	MINIVENTOLA PLASTICA MOD.40X40X10 24VDC 7000RPM	PLASTIC IMPELLER MOD.40X40X10 24VDC 7000RPM	
5	9NVII0314	VITE INOX M3X14 TC+ DIN 7985	SCREW INOX 3X14 TC+	
6	9NDAI0300	DADO MEDIO M3 INOX	STAINLESS STEEL MEDIUM NUT M3	
7	9NVII0410	VITE INOX TC+ M4X10 - DIN 7985	SCREW INOX TC+ M4X10	
8	9RPCN0410	PASSACAPO D.10 INTERNO D.4 SP. LAM. 1,5 - PVC NERO	RUBBER WASHER D.10 INTERNAL D.4	
9	9NDAI0403	DADO M4 INOX AUTOBLOCCANTE H.5MM - DIN 982	M4 STAINLESS STEEL SELF-LOCKING NUT H.5MM - DIN 982	

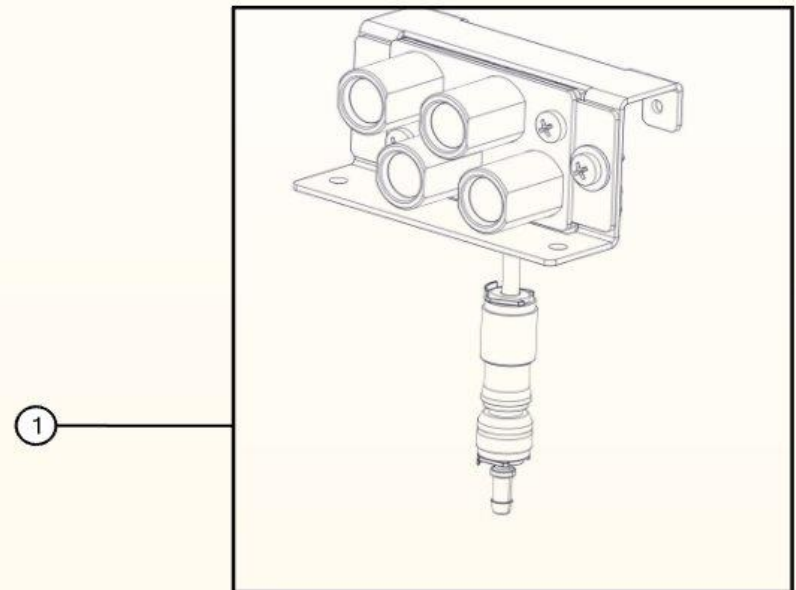
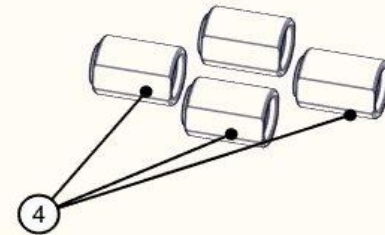
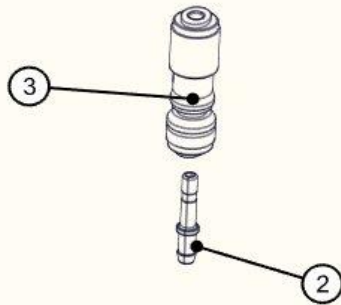
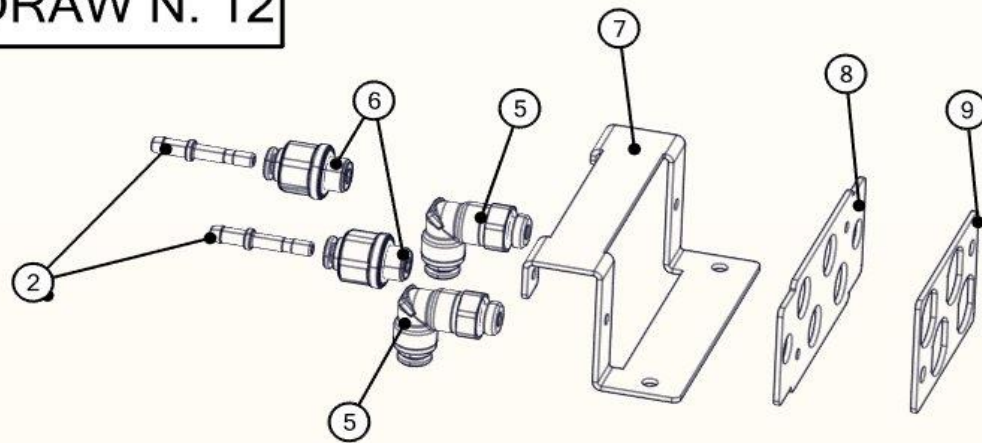
HLF 5700  
DRAW N.11



N.	CODE	DESCRIZIONE	DESCRIPTION	NOTA
1	5SSCM0570	ASSIEME SCHEDE ELETTRONICA - 5700	MOTHER BOARD ASSEMBLY - 5700	
2	8M0001047	STAFFA SCHEDE ELETTRONICHE PIEGATA	ELECTRONIC BOARDS BRACKET	
3	5EALS0416	ALIMENTATORE STABILIZ.115/230-24V MACRO ASS.M.16	POWER STABILIZER 24 V HLF M.16	
4	3E0001008	ASSIEME SCHEDA USCITE V.05 + RELE' STATICO	ASSEMBLY OUTPUT BOARD + STATIC RELAY	
5	9SSMB0104	SCHEDA ELETTRONICA MODULARE HLF - SC.MADRE V.04 C/CLIP CONN.INGRESSI	HLF MODULAR BOARD - MAIN BOARD V.04	
6	9SSTB0102	SCHEDA ELETTRONICA MODULARE HLF - SC.TRIAC V.02	HLF MODULAR BOARD - TRIAC BOARD V.02	
7	9PDIN0360	DISTANZIALE SCHEDA H 6mm C/CLIP	PLASTIC FITTING H6 W/CLIP	

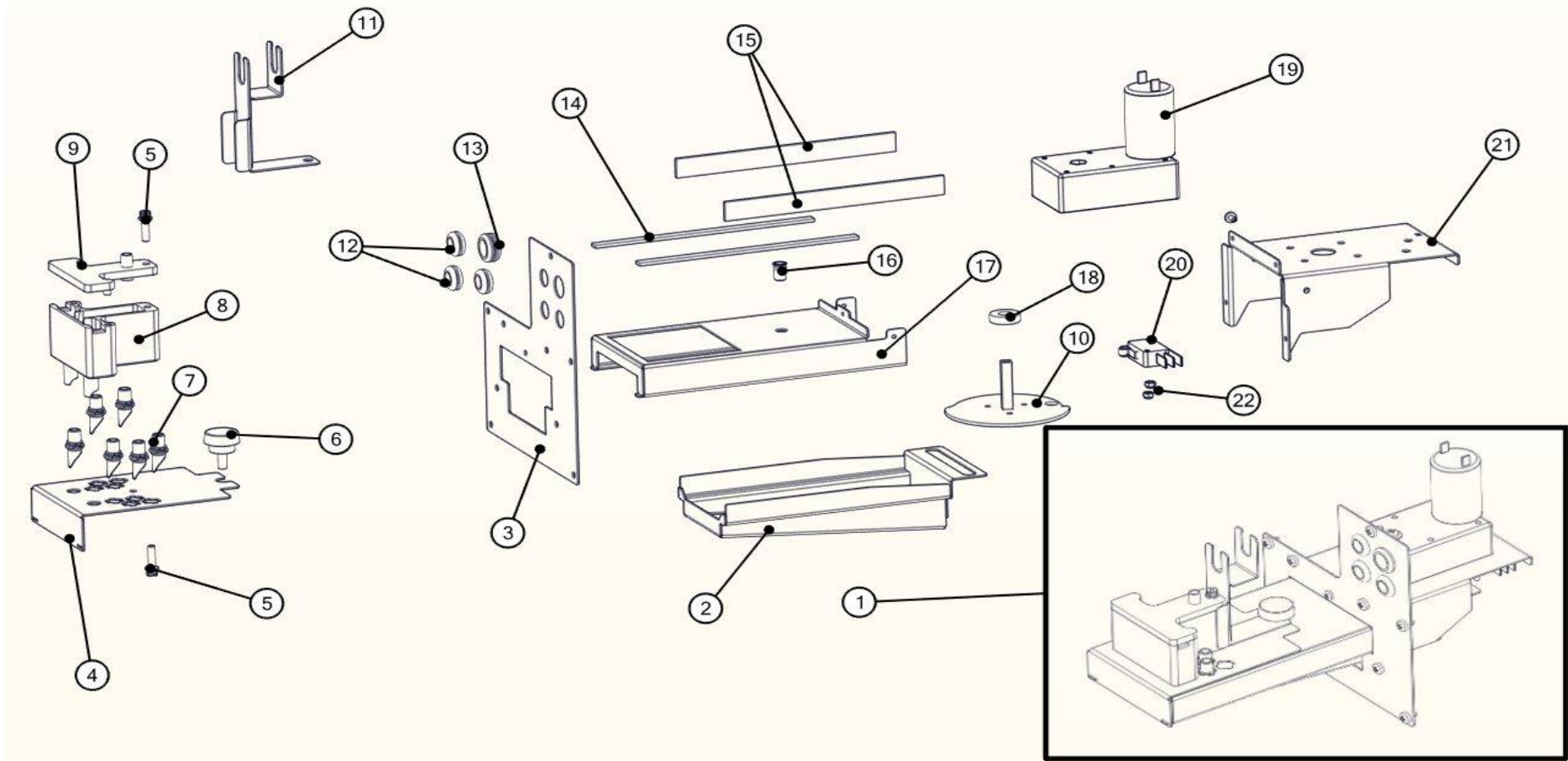


HLF 5700  
DRAW N. 12



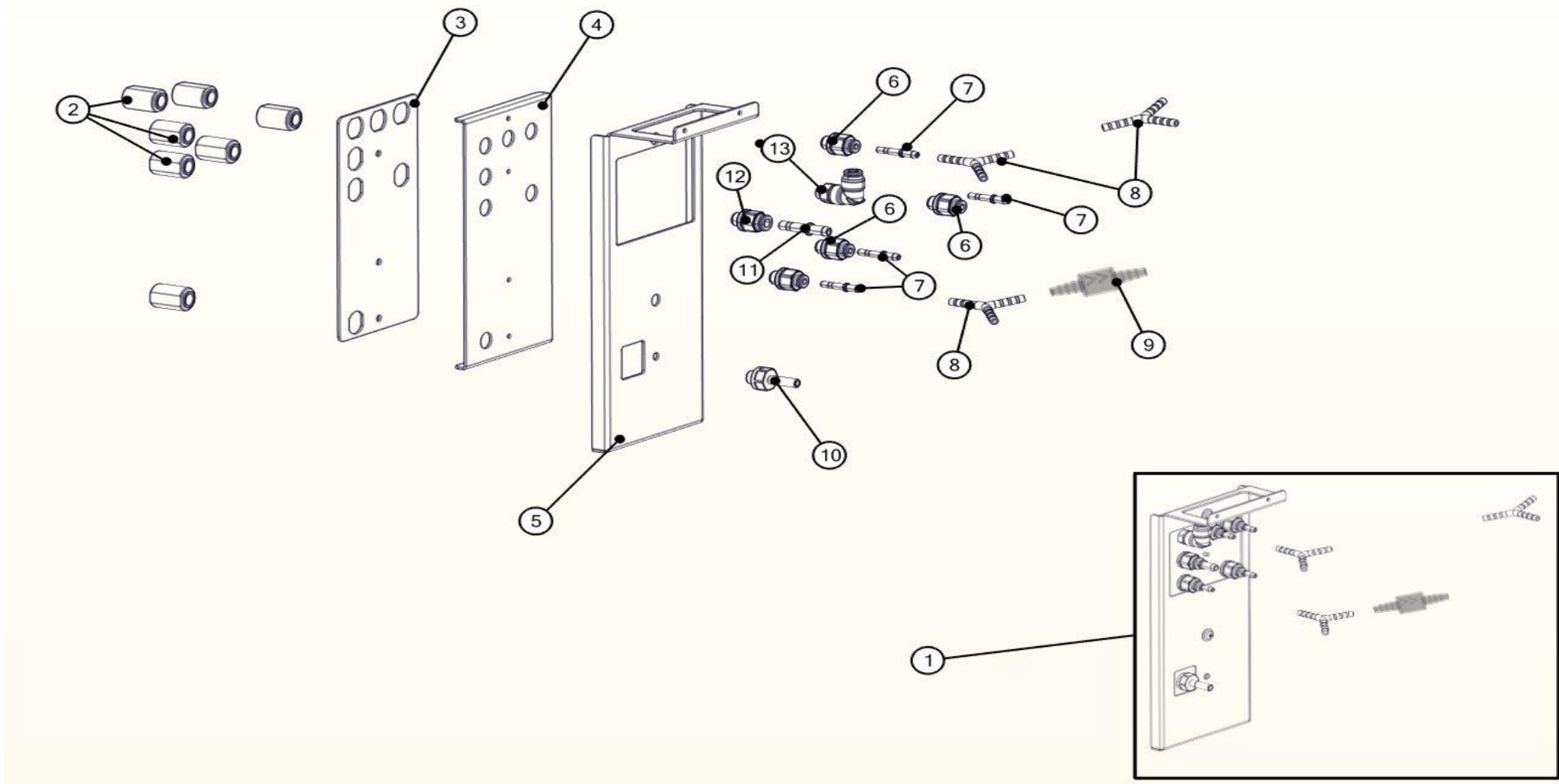
N.	CODE	DESCRIZIONE	DESCRIPTION	NOTA
1	3A0001000	ASSIEME UGELLI MACCHINA	MACHINE NOZZLES ASSEMBLY	
2	9IROP0401	CODOLO PORTAGOMMA DRITTO CON RESCHE Ø4-4Ø	STRAIGHT HOSE SHANK WITH RODS Ø4-4Ø	
3	9I0001005	VALVOLA NON RITORNO D.4 - D.4 POM	UNION TEE 4MM	
4	9IUGF1453	UGELLO FEMMINA MODULARE - AISI 304 1/8G C/CH 14	MODULAR FEMALE NOZZLE - INOX 1/8G C/CH 14	
5	9IANP4103	RACCORDO GIREVOLE 1/8M C/OR D.4 INN.RAPIDO PPSU - AVS	PPSU QUICK CONN. ELBOW FIT.1/8M D.4	
6	9IPTP4003	RACCORDO DRITTO 1/8M C/OR D.4 INN.RAPIDO PPSU - AVS	PPSU QUICK CONN. STRAIGHT FIT.1/8M D.4	
7	8M0001057	STAFFA UGELLI MACCHINA PIEGATA	MACHINE NOZZLE BRACKET	
8	9M0001066	STAFFA RINFORZO UGELLI MACCHINA	MACHINE NOZZLES REINFORCEMENT BRACKET	
9	9M0001067	STAFFA RINFORZO UGELLI	NOZZLES REINFORC BRACKET	

HLF 5700  
DRAW N.13



N.	CODE	DESCRIZIONE	DESCRIPTION	NOTA
1	3A0001005	ASSIEME SALVAGOCCE	DROPPER ASSEMBLY	
2	3M0001015	ASSIEME STAFFA SCIVOLO SALVAGOCCE	DROP TRAY M.27/37/4700 JOINT	
3	5M0001038	STAFFA FRONT SALVAGOCCE VERNICIATA NERA	FRONT DROP BRACKET	
4	8M0001073	STAFFA EROGATORI SALVAGOCCE SPLITTER PIEGATA	SPLITTER DROPPER DISPENSER BRACKET	
5	9IVON0415	VOLANTINO DI FISSAGGIO NERO - M4 L.15 PLASTICA	BLACK KNOB M4 L.15	
6	9IVON0341	VOLANTINO DI FISSAGGIO ZIGRINATO NERO - M5 L.10 INOX	BLACK ROUND KNOB M5 INOX	
7	9PFUG0270	FUORIUSCITE GRIGIE DRITTE	GREY DRINK SPOUT	
8	9PSPL0271	SPLITTER CAFFE' 27/37/4700 M.2015 V.01 - POM NERO	COFFEE SPLITTER 27/37/4700 M.2015 V.01	
9	9PCSP0273	COPERCHIO SPLITTER CAFFE' 27/37/4700 M.15 V.01 - POM NERO	COFFEE SPLITTER 27/37/4700 COVER M.2015 V.01	
10	3M0001014	ASSIEME CAMMA SALVAGOCCE	DROP TRAY M.27/37/4700 JOINT	
11	3M0001017	ASSIEME STAFFA GUIDA TUBI LATTE	MILK TUBE GUIDE BRACKET ASSEMBLY	
12	9RPCN0910	PASSACAVO D.9 INT.NBR	RUBBER WASHER D.9	
13	9RPCN0430	PASSACAVO D.I 12 D.E 19 - PVC NERO	RUBBER WASHER D.12 INTERNAL D.18.5	
14	9PLAP0314	LASTRA POLIETILENE NERO CON ADESIVO SP.20/10 140X6	BLACK POLYETHYLENE SHEET WITH ADHESIVE 20/10 thickness 140X6	
15	9PLAP0315	LASTRA POLIETILENE NERO CON ADESIVO SP.20/10 140X13	BLACK POLYETHYLENE SHEET WITH ADHESIVE 20/10 thickness 140X13	
16	9NRFV0502	INSERTO FILETTATO TC INOX A2 M5	THREADED RIVET PART M5 INOX	
17	8M0001070	STAFFA GUIDA SALVAGOCCE PIEGATA	DROP GUIDE BRACKET	
18	9PDIP1882	DISTANZIALE PLASTICA - Ø EST. 18MM Ø INT.8,2 L.5MM	DISTANZIALE PLASTICA - Ø EST. 18MM Ø INT.8,2 L.5MM	
19	9EMRS3070	MOTORID.SOLUBILI - SALVAGOCCE 37/4700 24DC-30	PRODUCT GEAR MOTOR 24DC-30RPM	
20	9SMIC3008	MICROINTERRUTTORE X CAMMA CAF. C/ROTELLA	MICRO SWITCH FOR COFFEE CAM	
21	8M0001072	STAFFA SUPPORTO SALVAGOCCE PIEGATA	DROP SUPPORT BRACKET	
22	9NDAI0301	DADO AUTOBLOCCANTE M3 INOX		

HLF 5700  
DRAW N.14



N.	CODE	DESCRIZIONE	DESCRIPTION	NOTA
1	3A0001023	ASS. INNESTI FEMM.CON.IDRICA MOD. 5700 F	FEMALE CONN.IDRAULIC SLOT UNIT MOD. 5700	
1*	3A0001024	ASS. INNESTI FEMM.CON.IDRICA MOD. 5700 F MIXER	FEMALE CONN.IDRAULIC SLOT UNIT MOD. 5700	
2	9IUGF1453	UGELLO FEMMINA MODULARE - AISI 304 1/8G C/CH 14	MODULAR FEMALE NOZZLE - INOX 1/8G C/CH 14	
3	9M0001034	STAFFA RINFORZO UGELLI	REINFORC. BRACKET	
4	8M0001049	STAFFA RINFORZO UGELLI MACCHINA PIEGATA	MACHINE NOZZLES REINFORC. BRACKET	
5	8M0001048	STAFFA UGELLI MACCHINA PIEGATA	MACHINE NOZZLE BRACKET	
6	9IPTP4003	RACCORDO DRITTO 1/8M C/OR D.4 INN.RAPIDO PPSU - AVS	PPSU QUICK CONN. STRAIGHT FIT.1/8M D.4	
7	9IROP0401	CODOLO PORTAGOMMA DRITTO CON RESCHE Ø4-4Ø	STRAIGHT HOSE SHANK WITH RODS Ø4-4Ø	
8	9PTEB0500	RACCORDO Y PLASTICA D.5 BIANCO - YS5	Y SHAPE PLASTIC PIPE D.5	
9	9IVNT0502	VALVOLA NON RITORNO IN PLASTICA - Ø 8	NON-RETURN VALVE	
10	9ITRA0601	CODOLO TIERRE DA 6 MM BSPP 1/8" POM	MALE STEM ADAPTER BSPP 6MM 1/8	
11	9I0001017	CODOLO PORTAGOMMA DRITTO CON RESCHE D.6-7,1 - PPSU AVS	UNION TEE 4MM	
12	9IPTP1860	RACCORDO DRITTO 1/8M C/OR D.6 INN.RAPIDO PPSU - AVS	QUICK CONN.STRAIGHT FIT.1/8M D.6 PPSU	
13	9IANP1806	RACCORDO GIREVOLE 1/8M C/OR D.6 INN. RAPIDO PPSU - AVS	QUICK CONN. ELBOW FITTING D.6 1/8M PPSU	